

Tipo de Comprobante: I - Ingreso

Serie:

Folio: 54

Fecha: 14/Nov/2018 10:43:57

Lugar de expedición (C.P.): 49000

Emisor:

VICTOR MANUEL MORENO LEAL

RFC: MOLV580809TL1

Régimen Fiscal: 612 Personas Físicas con Actividades Empresariales y Profesionales

Método de Pago: PPD - Pago en parcialidades o diferido

Forma de Pago: 99 - Por definir

Moneda: MXN - Peso Mexicano

Receptor:

Cliente: MUNICIPIO DE ZAPOTLAN EL GRANDE

RFC: MZG8501012NA

Uso CFDI:P01 Por definir

Cantidad	Unidad	Clave Unid ad SAT	Clave Prod/Ser vicio	Descripción	Valor unitario	Descuento	Impuestos	Importe
1.0000	SERVICIO	E48 - Unidad de servicio	72111000 - Servicios de construcción de unidades unifamiliares	CONSTRUCCION DE CUARTO ADICIONAL	\$103,975.59	\$0.00	IVA, - Importe: 16636.09,	\$103,975.59

Observaciones: OBRA: "CONSTRUCCIÓN DE CUARTO ADICIONAL EN LA COLONIA NUEVA LUZ, MUNICIPIO DE ZAPOTLÁN EL GRANDE, JALISCO"

RECIBIMOS DEL H. AYUNTAMIENTO DE ZAPOTLÁN EL GRANDE, JALISCO, LA CANTIDAD DE \$120,611.68 (CIENTO VEINTE MIL SEISCIENTOS ONCE PESOS 68/100 M.N.) POR CONCEPTO DE LA ESTIMACIÓN No. 1, RELATIVO A LA OBRA: CONSTRUCCION DE CUARTO ADICIONAL EN LA COLONIA LA NUEVA LUZ, MUNICIPIO DE ZAPOTLÁN EL GRANDE, JALISCO, RECURSO: " DEL FONDO DE APORTACIONES PARA LA INFRAESTRUCTURA SOCIAL MUNICIPAL" (FAIS), PARA EL EJERCICIO FISCAL 2018 . CONTRATO: No. DOP/FAIS33/2018-04/027, FIANZA DE ANTIPO No. 2252513, FIANZA DE CUMPLIMIENTO No. 2252514, COMPANIA AFIANZADORA, AFIANZADORA SOFIMEX S.A.

DEDUCCIONES 5 AL MILLAR \$ 2,344.74 , 2 AL MILLAR \$ 937.90  
MONTO PARA EFECTO DE PAGO \$ 117,329.05

Total con letra:

ciento veinte mil seiscientos once Pesos 68/100 M.N.

Tipo Relación:

Subtotal: \$103,975.59

Descuentos:

Impuestos Traslados: \$16,636.09

Total: \$120,611.68



Este documento es una representación impresa de un CFDI

Serie del Certificado del emisor: 00001000000409187185

Folio Fiscal: B77C51BD-3EF2-4F72-B449-94EECEF310F2

No. de serie del Certificado del SAT: 00001000000404486074

Fecha y hora de certificación: 2018-11-14T10:44:01

Sello digital del CFDI

a/gbwg+SUfFa4UnIQ02Ohinsn7AM+g8aFbub8BPILJA9IEPT220ZBHX+8Rij+CmJJ2mETAHnCW5lqNR0C85xf6gSWLNN8IPmeXr7Y+o79Wciva+sx2a03MFNXZ0CMoCldxF0EUGkQE3gPomh5cpSoUgSSH3N27bMGqFXnncU7rWOFKwZ0x5jF2m7ymXT6HkKdr0gRKLsaxak6CW7DZd0IDY/qgXJbMpd6ahWkAVoOsqcweiPq6lk6pLYZ8e6vzq96rLgRHR8kV5N16D6SMLXvUJ03LhJNPKRk3iJyCjOjsjngQdBUbyqu2S2QPdnlQNTSabiA==

Sello del SAT

a+T0I+2wFwXpp86GbkLlVADteUUBz5klj5dpJbdfgGtvSKhHa93SMY57w2Bn4J1LqtlcbO2NvshBbqma'QxS9RyGASwDn0WZ4clg0XDKVyl4ue7HT3RQIWHwWngz9cAk889pVj pEj11uADADLISPXwTgGmyEdw0PoeGILUcyHfm6ldwV6O6OrQJcPmD668693zj0H1HBBX6SwtC0ZdsvlquWhRvFrrcaJ4vSw3sXXZLQ+D+8gWlrZGphTo4qvYhKRBVtOFB9rr Mvv1dPEK3JgsFCGNCsn72Xx8i2ddu+AJtvEH0SMUNyJsANWdy8vsvDU92hQ=

Cadena original del complemento del certificación digital del SAT

||1.1|B77C51BD-3EF2-4F72-B449-94EECEF310F2|2018-11-14T10:44:01|MAS0810247C0|a/gbwg+SUfFa4UnIQ02Ohinsn7AM+g8aFbub8BPILJA9IEPT220ZBHX+8Rij+CmJJ2mETAHnCW5lqNR0C85xf6gSWLNN8IPmeXr7Y+o79Wciva+sx2a03MFNXZ0CMoCldxF0EUGkQE3gPomh5cpSoUgSSH3N27bMGqFXnncU7rWOFKwZ0x5jF2m7ymXT6HkKdr0gRKLsaxak6CW7DZd0IDY/qgXJbMpd6ahWkAVoOsqcweiPq6lk6pLYZ8e6vzq96rLgRHR8kV5N16D6SMLXvUJ03LhJNPKRk3iJyCjOjsjngQdBUbyqu2S2QPdnlQNTSabiA==00001000000404486074

Versión del comprobante: 3.3

ARQ. JESUS EUGENIO CAMPOS ESCOBAR  
DIRECTOR DE OBRAS PUBLICAS

ING. JOSÉ DAVID DAMIAN RIOS  
JEFE DE CONTROL Y SUPERVISION DE OBRA PÚBLICA

ING. ARQ. VICTOR MANUEL MORENO LEAL  
CONTRATISTA

DIRECCIÓN DE GESTIÓN DE PROGRAMAS COFLADEMUN Y VINCULACIÓN CON DELEGACIONES

16 NOV 2018

RECIBIDO



**H. AYUNTAMIENTO DE ZAPOTLAN EL GRANDE, JALISCO**  
**DIRECCIÓN GENERAL DE OBRAS PÚBLICAS**

**CONTROL DE OBRA PÚBLICA**

FECHA: 7-nov-18

Contrato: DOP/FAIS33/2018-04/027  
Tipo de Recurso: FEDERAL

No. de Obra: DOP/FAIS33/2018-04/027

Contratista: ING. ARQ. VICTOR MANUEL MORENO LEAL

Obra: CONSTRUCCIÓN DE CUARTO ADICIONAL EN LA COLONIA NUEVA LUZ, MUNICIPIO DE ZAPOTLÁN EL GRANDE, JALISCO

Localidad: CIUDAD GUZMÁN

Municipio: ZAPOTLÁN EL GRANDE, JALISCO

Fecha de Inicio: 07 DE OCTUBRE DEL 2018

Fecha de Término: 15 DE DICIEMBRE DEL 2018

ESTIMACIÓN No.1

Periodo: 07-oct-18 Al: 7-nov-18

Resumen de Documento		
+ Importe de la estimación	\$ 138,634.12	\$ 138,634.12
+ Aditiva	\$ 0.00	\$ 0.00
- Deductiva	\$ 0.00	\$ 0.00
+ IVA: 16%	\$ 22,181.46	\$ 160,815.58
- Amortización	\$ 40,203.89	
<b>Total</b>	<b>\$ 120,611.68</b>	<b>\$ 120,611.68</b>

Avance	
Fecha Inicial:	07 DE OCT. DEL 2018
Financiero:	48.24%
Fisico %	31.00%
Fecha:	7-nov-18


Techo Financiero	Importe	Acumulado	Importe
Presupuesto Base	\$ 543,980.23	Esta Estimación	\$ 160,815.58
Convenio Adicional	\$ 0.00	Acumulado Anterior	
Suma Escalatorias	\$ 0.00	Acumulado Actual	\$ 160,815.58
<b>Total</b>	<b>\$ 543,980.23</b>	<b>Saldo</b>	<b>\$ 383,164.65</b>


Anticipo		
Anticipo	25%	\$ 135,995.06
Amort. Del acumulado		\$ 0.00
Esta amortización		\$ 40,203.89
Total Amortizado		\$ 40,203.89
Saldo por Amortizar		\$ 95,791.16


Detalle	Federal	Estatal	Municipio
Importe	\$ 103,975.59	\$ 0.00	\$ 0.00
Escalatoria	-	-	-
IVA	\$ 16,636.09	\$ 0.00	\$ 0.00
Total a Facturar	\$ 120,611.68	\$ 0.00	\$ 0.00
Retención del 5 al millar	\$ 2,344.74	\$ 0.00	\$ 0.00
Retención del 2 al millar	\$ 937.90	\$ 0.00	\$ 0.00
Total a Pagar	\$ 117,329.05	\$ 0.00	\$ 0.00

Sumas	
	\$ 103,975.59
	-
	\$ 16,636.09
	\$ 120,611.68
	\$ 2,344.74
	\$ 937.90
	\$ 117,329.04

  
**ARQ. JÉSUS EUGENIO CAMPOS ESCOBAR**  
 DIRECTOR DE OBRAS PÚBLICAS

  
**ING. JOSÉ DAVID DAMIÁN RÍOS**  
 JEFE DE SUPERVISIÓN Y CONTROL DE OBRA PÚBLICA

  
 DIRECCIÓN DE OBRAS PÚBLICAS  
**ING. ARQ. VÍCTOR MANUEL MORENO LEAL**  
 CONTRATISTA

  
**ING. ARQ. VÍCTOR MANUEL MORENO LEAL**  
 CONTRATISTA

PROGRAMAS COORDINADOS DE  
VINCULACIÓN CON DELEGACIONES

**16 NOV 2018**

**RECIBIDO**



# H. AYUNTAMIENTO DE ZAPOTLAN EL GRANDE JALISCO

## DIRECCIÓN GENERAL DE OBRAS PUBLICAS Y DESARROLLO URBANO


### CUERPO DE LA ESTIMACION

OBRA:	CONSTRUCCIÓN DE CUARTO ADICIONAL EN LA COLONIA NUEVA LUZ, MUNICIPIO DE ZAPOTLAN EL GRANDE, JALISCO		
UBICACIÓN:	MUNICIPIO DE ZAPOTLAN EL GRANDE		
CONTRATISTA:	ING. ARQ. VÍCTOR MANUEL MORENO LEAL		
No. CONTRATO:	DOP/FAIS33/2018-04	No. OBRA:	DOP/FAIS33/2018-04
ESTIMACIÓN:	No. 1	FECHA:	07 DE NOVIEMBRE DE 2018
PERIODO:	07 DE OCTUBRE AL 07 DE NOVIEMBRE		
ELABORÓ:	ING. ARQ. VÍCTOR MANUEL MORENO LEAL		

HOJA: 1 DE 2


CODIGO	CONCEPTO	UNIDAD	P.U	PPTO. BASE	ESTA ESTIMACION	VOLUMENES		IMPORTE				
						ACUMULADO ANTERIOR	ACUMULADO ACTUAL	ESTA ESTIMACION	ACUMULADO ANTERIOR	ACUMULADO ACTUAL	SALDO	
LIM-008	LIMPIEZA Y DESHERBE DE TERRENO A MANO INCLUYE: RETIRO DEL PRODUCTO DE LA LIMPIEZA, MANO DE OBRA HERRAMIENTA Y TODO LO QUE SEA NECESARIO PARA SU CORRECTA EJECUCION.	M2	\$11.25	120.00	35.37	0.00	35.37	84.63	\$397.91	\$0.00	\$397.91	\$952.09
TRA-657	TRAZO Y NIVELACION DE TERRENO SENSIBLEMENTE PLANO ESTABLECIENDO BANCO DE NIVEL Y EJES DE REFERENCIA DEFINITIVAS, CON TRANSITO Y NIVEL, INCLUYE: PERSONAL TECNICO CALIFICADO, ESTACAS, LOCALIZACION DE ENTRE EJES, MATERIALES PARA SEÑALAMIENTO, EQUIPO, HERRAMIENTA Y MANO DE OBRA.	M2	\$9.43	120.00	35.37	0.00	35.37	84.63	\$333.54	\$0.00	\$333.54	\$798.06
PIS-086.1	PISO DE CONCRETO F'c= A 150 KG/CM. DE 8 CMS. DE ESPESOR, ACABADO PULIDO, REFORZADO CON MALLA-LAC 6X6-9/6, INCLUYE: MATERIALES Y MANO DE OBRA.	M2	\$349.36	120.00	35.37	0.00	35.37	84.63	\$12,356.86	\$0.00	\$12,356.86	\$29,566.34
BAJ-145	SUMINISTRO Y COLOCACION DE BAJANTE DE P.V.C. DE 4" DE DIAM.	M	\$134.90	30.00	9.00	0.00	9.00	21.00	\$1,214.10	\$0.00	\$1,214.10	\$2,832.90
NOVA 1	TIPO VITEK 12/12 TIPO MULTITEK 12/12 INCLUYE: MATERIALES, MANO DE OBRA, HERRAMIENTA, EQUIPO Y TODO LO QUE SEA NECESARIO PARA SU CORRECTA EJECUCION.	M2	\$477.45	363.20	108.33	0.00	108.33	254.87	\$51,722.16	\$0.00	\$51,722.16	\$121,687.68
ANC-001	ANCLAJE DE 3 VARILLAS DE ACERO CORRUGADO DE 3/8" DE 3 MTS. DE LONGITUD PARA CASTILLOS, INCLUYE: HACER ESCUADRA, PLOMEADO Y HERRAMIENTA CON ALAMBRE RECOCIDO, MATERIALES, MANO DE OBRA, HERRAMIENTA, EQUIPO Y TODO LO QUE SEA NECESARIO PARA SU CORRECTA EJECUCION.	PZA	\$142.73	30.00	12.00	0.00	12.00	18.00	\$1,712.76	\$0.00	\$1,712.76	\$2,569.14
COL-001	COLADO DE CASTILLO DE CONCRETO (f'c=150 KG/CM2) AHOGADO EN MURO (10 x 8) CMS., 2 PZAS INCLUYE: MATERIALES, MANO DE OBRA, HERRAMIENTA, EQUIPO Y TODO LO QUE SEA NECESARIO PARA SU CORRECTA EJECUCION.	M	\$29.67	540.00	160.80	0.00	160.80	379.20	\$4,770.94	\$0.00	\$4,770.94	\$11,250.86
NOVA 2	SUMINISTRO Y CONSTRUCCION DE NOVADALA MARCA NOVACERAMIC, CON COLADO DE CONCRETO (f'c= 150 KG/CM2), REFORZADO CON ARMEX REFORZADO TIPO 12-12-3 CON UNA SECCION INTERIOR DE CONCRETO DE (11.06 X 8.1) CMS. Y UNA SECCION TERMINADA DE (11.5 X 15) CMS. INCLUYE: MATERIALES, MANO DE OBRA, HERRAMIENTA, EQUIPO Y TODO LO QUE SEA NECESARIO PARA SU CORRECTA EJECUCION.	M	\$249.56	170.60	47.34	0.00	47.34	123.26	\$11,814.17	\$0.00	\$11,814.17	\$30,760.77
<b>TOTAL (HOJA 1)=</b>								<b>\$84,322.44</b>				

FIRMAS




CONTRATISTA

ING. ARQ. VÍCTOR MANUEL MORENO LEAL



JEFE DE SUPERVISION Y CONTROL DE OBRA PUBLICA

ING. JOSÉ DAVID DAMIÁN RÍOS



DIRECTOR DE OBRAS PUBLICAS

REVISO

ING. JESÚS EUGENIO CAMPOS ESCOBAR



# H. AYUNTAMIENTO DE ZAPOTLAN EL GRANDE JALISCO

## DIRECCIÓN GENERAL DE OBRAS PUBLICAS Y DESARROLLO URBANO

### CUERPO DE LA ESTIMACION

OBRA:	CONSTRUCCIÓN DE CUARTO ADICIONAL EN LA COLONIA NUEVA LUZ, MUNICIPIO DE ZAPOTLAN EL GRANDE, JALISCO
UBICACIÓN:	MUNICIPIO DE ZAPOTLAN EL GRANDE
CONTRATISTA:	ING. ARQ. VÍCTOR MANUEL MORENO LEAL
No. CONTRATO:	DOP/FAIS33/2018-04
HOJA: 2 DE 2	
ESTIMACIÓN:	No. 1
FECHA:	07 DE NOVIEMBRE DE 2018
PERIODO:	07 DE OCTUBRE AL 07 DE NOVIEMBRE
ELABORO:	ING. ARQ. VÍCTOR MANUEL MORENO LEAL
No. OBRA:	DOP/FAIS33/2018-04

CODIGO	CONCEPTO	UNIDAD	P.U	PPTO. BASE	ESTA ESTIMACION	VOLUMENES			IMPORTE			
						ACUMULADO ANTERIOR	ACUMULADO ACTUAL	SALDO	ESTA ESTIMACION	ACUMULADO ANTERIOR	ACUMULADO ACTUAL	SALDO
NOVA 3	SUMINISTRO Y CONSTRUCCIÓN DE CUBIERTA A BASE INVOLOSOSA CON DIMENSIONES DE (60 X 24 X 9) CMS. MARCA NOVACERAMIC, INCLUYE CIMBRA Y ESCRIBERA DE MADERA DE PINO DE ZDA, NERVADURAS DE (10X9) CMS. DE CEMENTO (175-200 KG/CM2, CAPA DE COMPRESION DE CONCRETO DE LA MISMA CALIDAD DE 10 CMS. DE ESPESOR, REFORZADA CON MALLA-LAC 6X6-10/10, INCLUYE MATERIALES, MANO DE OBRA, HERRAMIENTA, EQUIPO Y TODO LO QUE SEA NECESARIO PARA SU CORRECTA EJECUCION.	M2	\$1,111.66	120.00	35.37	0.00	35.37	84.63	\$39,319.41	\$0.00	\$39,319.41	\$94,079.79
TEN-079	TENDIDO DE ZAVALETA O CHAPLAN CON PEDREGERA DE LADRILLO ASENTADO Y JUNTERADO CON MORTERO CALHIDRA-ARENAMIENTO PROP. 1:3	M	\$74.07	140.00	38.76	0.00	38.76	101.24	\$2,870.95	\$0.00	\$2,870.95	\$7,498.85
INS-276	INSTALACION ELECTRICA TIPO RESIDENCIAL (NO INCLUYE LAMPARAS NI CONTACTO SENGILLO)	SAL	\$586.20	10.00	3.00	0.00	3.00	7.00	\$1,758.60	\$0.00	\$1,758.60	\$4,103.40
INS-276.2	INSTALACION ELECTRICA TIPO RESIDENCIAL OCULTA PARA CONTACTO SENGILLO	SAL	\$478.64	10.00	3.00	0.00	3.00	7.00	\$1,435.92	\$0.00	\$1,435.92	\$3,350.48
VENT-01	INSTALACION DE VENTANA DE 1.32 X 1.18 MTS. CON UN MODULO FIJO Y UNO CORREDIZO, CON MARCO DE ALUMINIO Y CRISTAL DE 6 MM. INCLUYE MATERIALES, HERRAMIENTA Y MANO DE OBRA.	PZA	\$1,627.68	10.00	3.00	0.00	3.00	7.00	\$4,883.04	\$0.00	\$4,883.04	\$11,393.76
PUET-01	INSTALACION DE PUERTA DE 0.80 X 2.20 MTS. DE TAMBOR CON MELAMINA INCLUYE: MATERIALES, HERRAMIENTA Y MANO DE OBRA.	PZA	\$1,085.12	10.00	3.00	0.00	3.00	7.00	\$3,255.36	\$0.00	\$3,255.36	\$7,595.84
LIM-188	LIMPIEZA FINAL (GENERAL) DE OBRA	M2	\$22.29	120.00	35.37	0.00	35.37	84.63	\$788.40	\$0.00	\$788.40	\$1,886.40
<b>TOTAL (HOJA 2)</b>										<b>\$54,311.68</b>		
<b>GRAN TOTAL</b>										<b>\$198,634.12</b>		



CONTRATISTA

*[Signature]*

SUPERVISOR  
JEFE DE SUPERVISION Y CONTROL DE OBRA PUBLICA

*[Signature]*

REVISOR  
DIRECTOR DE OBRAS PUBLICAS

*[Signature]*

ING. ARQ. VÍCTOR MANUEL MORENO LEAL

ING. JOSE DAVID RAMÍREZ RÍOS

ING. JESUS EUGENIO CAMPOS ESCOBAR

OBRA: CONSTRUCCIÓN DE CUARTOS NUEV LUZ  
CONCEPTOS

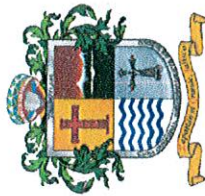
No.-	DOMICILIO	LIMPIEZA Y DESHIERBE		TRAZO Y NIVELACIÓN		PISO CONCRETO		NOVIURO		ANCLAJE DE VARILLAS		COLADO DE CASTILLO		NOVADALA		NOVALOSA		ZAVALETA		BAJANTE		LIMPIEZA	
		CANT.	UNIDAD	CANT.	UNIDAD	CANT.	UNIDAD	CANT.	UNIDAD	CANT.	UNIDAD	CANT.	UNIDAD	CANT.	UNIDAD	CANT.	UNIDAD	CANT.	UNIDAD	CANT.	UNIDAD	CANT.	UNIDAD
1.-	GANTE # 342	12.00	M2	12.00	M2	12.00	M2	37.62	M2	4.00	PZA	56.60	M	16.22	M	12.00	M2	13.04	M	3.00	M	12.00	M2
2.-	GANTE # 338	12.00	M2	12.00	M2	12.00	M2	37.62	M2	4.00	PZA	56.60	M	16.22	M	12.00	M2	13.04	M	3.00	M	12.00	M2
3.-	GANTE # 8	11.37	M2	11.37	M2	11.37	M2	33.09	M2	4.00	PZA	47.60	M	14.90	M	11.37	M2	12.68	M	3.00	M	11.37	M2
		35.37		35.37		35.37		108.33		12.00		160.80		47.34		35.37		38.76		9.00		35.37	



DIRECCIÓN DE OBRAS PÚBLICAS

*[Handwritten signature]*

*[Handwritten signature]*



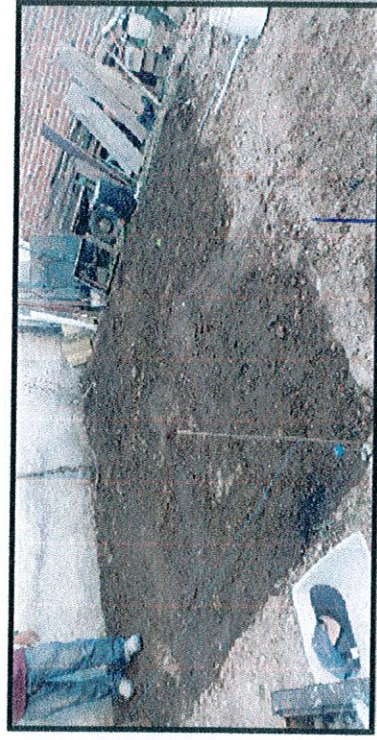
# H. AYUNTAMIENTO DE ZAPOTLAN EL GRANDE, JALISCO

## DIRECCIÓN GENERAL DE OBRAS PUBLICAS Y DESARROLLO URBANO

### AVANCE FOTOGRAFICO

OBRA:	CONSTRUCCIÓN DE CUARTO ADICIONAL EN LA COLONIA NUEVA LUZ, MUNICIPIO DE ZAPOTLÁN EL GRANDE, JALISCO	OR. DE TRABAJO:	
UBICACIÓN:	CONOCIDA	ESTIMACIÓN 1	07 DE NOVIEMBRE
CONTRATISTA:	ING. ARQ. VÍCTOR MANUEL MORENO LEAL	PERIODO:	07 DE OCTUBRE AL 07 DE NOVIEMBRE 2018
No. CONTRATO:	DOP/FAIS33/2018-04/027	ELABORÓ:	ING. ARQ. VÍCTOR MANUEL MORENO LEAL
HOJA: 1 DE 15		No. OBRA:	DOP/FAIS33/2018-04/027

CLAVE	CONCEPTO	UNIDAD
LIM-008	LIMPIEZA Y DESHIERBE DE TERRENO A MANO INCLUYE: RETIRO DEL PRODUCTO DE LA LIMPIEZA, MANO DE OBRA HERRAMIENTA Y TODO LO QUE SEA NECESARIO PARA SU CORRECTA EJECUCION.	M2



CONTRATISTA

ING. ARQ. VÍCTOR MANUEL MORENO LEAL

FIRMAS

SUPERVISOR  
JEFE DE SUPERVIZIÓN Y CONTROL DE OBRA PUBLICA

ING. JOSE DAVID DAMIAN RÍOS

REVISOR  
DIRECTOR DE OBRAS PUBLICAS

ARQ. JESUS EUGENIO CAMPOS ESCOBAR

DIRECCIÓN DE OBRAS PUBLICAS

# H. AYUNTAMIENTO DE ZAPOTLAN EL GRANDE, JALISCO

## DIRECCIÓN GENERAL DE OBRAS PUBLICAS Y DESARROLLO URBANO

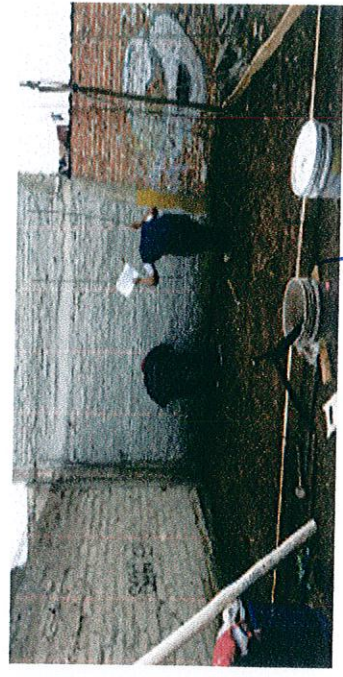


### AVANCE FOTOGRAFICO

OBRA:	CONSTRUCCIÓN DE CUARTO ADICIONAL EN LA COLONIA NUEVA LUZ, MUNICIPIO DE ZAPOTLÁN EL GRANDE, JALISCO		
UBICACIÓN:	CONOCIDA		
CONTRATISTA:	ING. ARQ. VÍCTOR MANUEL MORENO LEAL		
No. CONTRATO:	DOP/FAIS33/2018-04/027		
OR. DE TRABAJO:	ESTIMACIÓN 1		
FECHA:	07 DE NOVIEMBRE		
PERIODO:	07 DE OCTUBRE AL 07 DE NOVIEMBRE 2018		
ELABORÓ:	ING. ARQ. VÍCTOR MANUEL MORENO LEAL		
No. OBRA:	DOP/FAIS33/2018-04/027		

HOJA: 2 DE 15

CLAVE	CONCEPTO	UNIDAD
TRA-657	TRAZO Y NIVELACION DE TERRENO SENSIBLEMENTE PLANO ESTABLECIENDO BANCO DE NIVEL Y EJES DE REFERENCIA DEFINITIVAS. CON TRANSITO Y NIVEL. INCLUYE: PERSONAL TECNICO CALIFICADO. ESTACAS. LOCALIZACION DE ENTRE EJES. MATERIALES PARA SEÑALAMIENTO. EQUIPO. HERRAMIENTA	M2



FIRMAS



DIRECCIÓN DE OBRAS PÚBLICAS

CONTRATISTA

ING. ARQ. VÍCTOR MANUEL MORENO LEAL

JEFE DE SUPERVISION Y CONTROL DE OBRA PUBLICA  

 ING. JOSÉ DAVID DAMIÁN RÍOS



REVISO  
DIRECTOR DE OBRAS PUBLICAS

ING. JESÚS EUGENIO CAMPOS ESCOBAR  
 DIRECCIÓN DE OBRAS PÚBLICAS



# H. AYUNTAMIENTO DE ZAPOTLÁN EL GRANDE, JALISCO

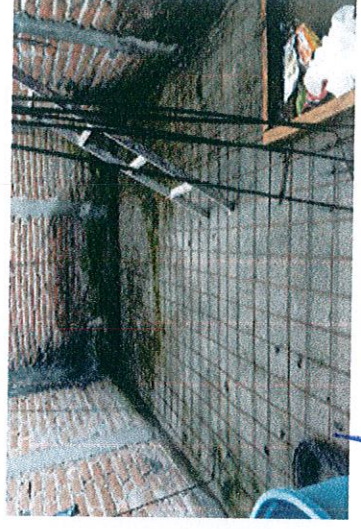
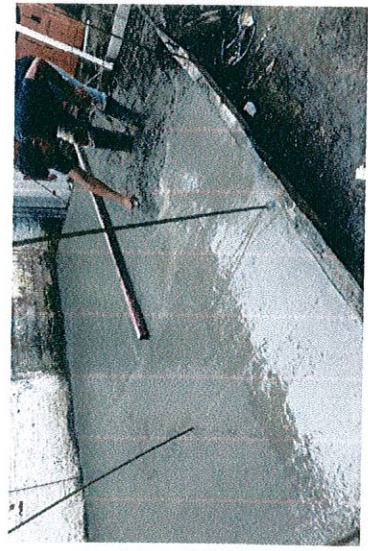
## DIRECCIÓN GENERAL DE OBRAS PÚBLICAS Y DESARROLLO URBANO

### AVANCE FOTOGRAFICO

OBRA:	CONSTRUCCIÓN DE CUARTO ADICIONAL EN LA COLONIA NUEVA LUZ, MUNICIPIO DE ZAPOTLÁN EL GRANDE, JALISCO	
UBICACIÓN:	CONOCIDA	
CONTRATISTA:	ING. ARQ. VÍCTOR MANUEL MORENO LEAL	
No. CONTRATO:	DOP/FAIS33/2018-04/027	
OR. DE TRABAJO:	ESTIMACION 1	
FECHA:	07 DE NOVIEMBRE	
PERIODO:	07 DE OCTUBRE AL 07 DE NOVIEMBRE 2018	
ELABORÓ:	ING. ARQ. VÍCTOR MANUEL MORENO LEAL	
No. OBRA:	DOP/FAIS33/2018-04/027	

HOJA: 3 DE 15

CLAVE	CONCEPTO	UNIDAD
LOS-086.1	LOSA DE CONCRETO REFORZADO CON MALLA-LAC 6X6-6/6 PERALTE=12 CMS. CONC f'c= 200 kg/cm2 INCLUYE: CIMBRA	M2



FIRMAS

CONTRATISTA

*[Signature of Victor Manuel Moreno Leal]*

ING. ARQ. VÍCTOR MANUEL MORENO LEAL

SUPERVISIÓN Y CONTROL DE OBRA PÚBLICA

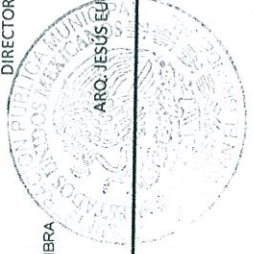


LOSA DE CONCRETO REFORZADO CON MALLA-LAC 6X6-6/6 PERALTE=12 CMS. CONC f'c= 200 kg/cm2 INCLUYE: CIMBRA

ING. JOSÉ DAVID DAMAZO RÍOS

REVISO

DIRECTOR DE OBRAS PÚBLICAS



ARQ. JESÚS EUGENIO CAMPOS ESCOBAR

DIRECCIÓN DE OBRAS PÚBLICAS

DIRECCIÓN DE OBRAS PÚBLICAS





# H. AYUNTAMIENTO DE ZAPOTLAN EL GRANDE, JALISCO

## DIRECCIÓN GENERAL DE OBRAS PUBLICAS Y DESARROLLO URBANO

### AVANCE FOTOGRAFICO

OBRA:	CONSTRUCCIÓN DE CUARTO ADICIONAL EN LA COLONIA NUEVA LUZ, MUNICIPIO DE ZAPOTLÁN EL GRANDE, JALISCO	
UBICACIÓN:	CONOCIDA	
CONTRATISTA:	ING. ARQ. VÍCTOR MANUEL MORENO LEAL	
Nº. CONTRATO:	DOP/FAIS33/2018-04/027	
OR. DE TRABAJO:	ESTIMACIÓN 1	
ESTIMACIÓN:	07 DE NOVIEMBRE	
FECHA:	07 DE OCTUBRE AL 07 DE NOVIEMBRE 2018	
PERIODO:	ING. ARQ. VÍCTOR MANUEL MORENO LEAL	
ELABORÓ:	DOP/FAIS33/2018-04/027	
No. OBRA:		

HOJA: 4 DE 15

CLAVE	CONCEPTO	UNIDAD
BAJ-145	SUMINISTRO Y COLOCACION DE BAJANTE DE P.V.C. DE 4" DE DIAM.	M



DIRECCION DE OBRAS PUBLICAS



REVISO  
DIRECTOR DE OBRAS PUBLICAS

CONTRATISTA

ING. ARQ. VÍCTOR MANUEL MORENO LEAL

FIRMAS  
SUPERVISOR  
JEFE DE SUPERVISION Y CONTROL DE OBRA PUBLICA  
ING. JOSÉ DAVID BARRIÁN RÍOS

ARC. JESÚS EUGENIO CAMPOS ESCOBAR



# H. AYUNTAMIENTO DE ZAPOTLAN EL GRANDE, JALISCO

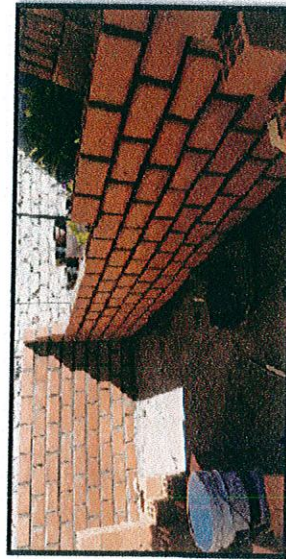
## DIRECCIÓN GENERAL DE OBRAS PÚBLICAS Y DESARROLLO URBANO

### AVANCE FOTOGRAFICO

OBRA:	CONSTRUCCIÓN DE CUARTO ADICIONAL EN LA COLONIA NUEVA LUZ, MUNICIPIO DE ZAPOTLÁN EL GRANDE, JALISCO	OR. DE TRABAJO:	
UBICACIÓN:	CONOCIDA	ESTIMACIÓN:	ESTIMACION 1
CONTRATISTA:	ING. ARQ. VÍCTOR MANUEL MORENO LEAL	FECHA:	07 DE NOVIEMBRE
No. CONTRATO:	DOP/FAIS33/2018-04/027	PERIODO:	07 DE OCTUBRE AL 07 DE NOVIEMBRE 2018
		ELABORÓ:	ING. ARQ. VÍCTOR MANUEL MORENO LEAL
		No. OBRA:	DOP/FAIS33/2018-04/027

HOJA: 5 DE 15

CLAVE	CONCEPTO	UNIDAD
NOVA 1	SUMINISTRO Y CONSTRUCCION DE NOVAMURO A BASE DE TABIQUE HUECO TIPO VINTEX 12/12 Y TIPO MULTEX 12/12 INCLUYE: MATERIALES, MANO DE OBRA, HERRAMIENTA, EQUIPO Y TODO LO QUE SEA NECESARIO PARA SU CORRECTA EJECUCION.	M2



CONTRATISTA

ING. ARQ. VÍCTOR MANUEL MORENO LEAL



DIRECCIÓN DE OBRAS PÚBLICAS



FIRMAS

JEFE DE SUPERVISIÓN Y CONTROL DE OBRA PÚBLICA

REVISOR  
DIRECTOR DE OBRAS PÚBLICAS

ING. JOSÉ DAVID DAMIAN RÍOS



ARQ. JESÚS EUGENIO CAMPOS ESCOBAR

DIRECCIÓN DE OBRAS PÚBLICAS



# H. AYUNTAMIENTO DE ZAPOTLAN EL GRANDE, JALISCO

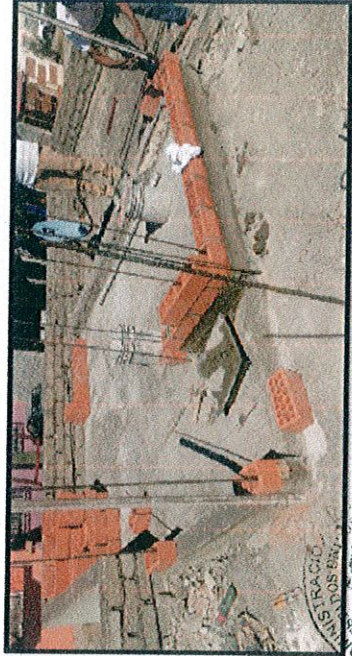
## DIRECCIÓN GENERAL DE OBRAS PUBLICAS Y DESARROLLO URBANO

### AVANCE FOTOGRAFICO

OBRA:	CONSTRUCCIÓN DE CUARTO ADICIONAL EN LA COLONIA NUEVA LUZ, MUNICIPIO DE ZAPOTLÁN EL GRANDE, JALISCO	OR. DE TRABAJO:	ESTIMACIÓN 1
UBICACIÓN:	CONOCIDA	FECHA:	07 DE NOVIEMBRE
CONTRATISTA:	ING. ARQ. VÍCTOR MANUEL MORENO LEAL	PERIODO:	07 DE OCTUBRE AL 07 DE NOVIEMBRE 2018
No. CONTRATO:	DOP/FAIS33/2018-04/027	ELABORÓ:	ING. ARQ. VÍCTOR MANUEL MORENO LEAL
HOJA: 6 DE 15		No. OBRA:	DOP/FAIS33/2018-04/027

### CONCEPTO

CLAVE	CONCEPTO	UNIDAD
ANC-001	ANCLAJE DE 3 VARILLAS DE ACERO CORRUGADO DE 3/8" DE 3 MTS. DE LONGITUD PARA CASTILLOS, INCLUYE: HACER ESCUADRA, PLOMEADO Y AMARRADO CON ALAMBRE RECOCIDO, MATERIALES, MANO DE OBRA, HERRAMIENTA, EQUIPO Y TODO LO QUE SEA NECESARIO PARA SU CORRECTA	PZA



FIRMAS

CONTRATISTA

SUPERVISOR  
JEFE DE SUPERVISIÓN Y CONTROL DE OBRA PÚBLICA

REVISOR  
DIRECTOR DE OBRAS PÚBLICAS

ING. ARQ. VÍCTOR MANUEL MORENO LEAL

ING. JOSÉ DAVID SANTAN RÍOS

ARQ. JESÚS EUGENIO CAMPOS ESCOBAR



DIRECCIÓN DE OBRAS PÚBLICAS

DIRECCIÓN DE OBRAS PÚBLICAS



# H. AYUNTAMIENTO DE ZAPOTLAN EL GRANDE, JALISCO

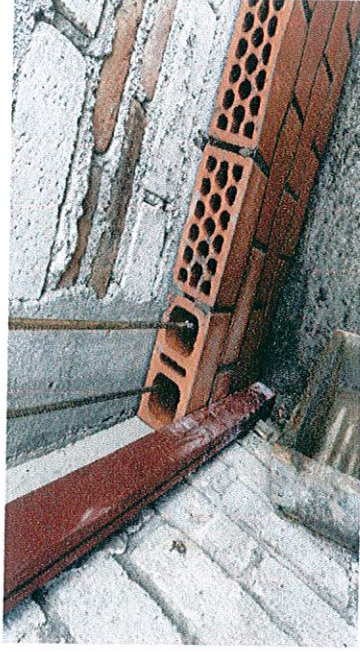
## DIRECCIÓN GENERAL DE OBRAS PUBLICAS Y DESARROLLO URBANO

### AVANCE FOTOGRAFICO

OBRA:	CONSTRUCCIÓN DE CUARTO ADICIONAL EN LA COLONIA NUEVA LUZ, MUNICIPIO DE ZAPOTLÁN EL GRANDE, JALISCO		
UBICACIÓN:	CONOCIDA		
CONTRATISTA:	ING. ARQ. VÍCTOR MANUEL MORENO LEAL		
No. CONTRATO:	DOP/FAIS33/2018-04/027		
OR. DE TRABAJO:	ESTIMACIÓN:	ESTIMACIÓN 1	
	FECHA:	07 DE NOVIEMBRE	
	PERIODO:	07 DE OCTUBRE AL 07 DE NOVIEMBRE 2018	
	ELABORÓ:	ING. ARQ. VÍCTOR MANUEL MORENO LEAL	
	No. OBRA:	DOP/FAIS33/2018-04/027	

HOJA: 7 DE 15

CLAVE	CONCEPTO	UNIDAD
COL-001	COLADO DE CASTILLO DE CONCRETO (fc=150 KG/CM2) AHOGADO EN MURO SECCION (10 x 9) CMS. 2 PZAS. INCLUYE: MATERIALES, MANO DE OBRA, HERRAMIENTA, EQUIPO Y TODO LO QUE SEA NECESARIO PARA SU CORRECTA EJECUCION.	M



CONTRATISTA

ING. ARQ. VÍCTOR MANUEL MORENO LEAL

FIRMAS

JEFE DE SUPERVISION Y CONTROL DE OBRA PUBLICA

ING. JOSÉ DAVID ZAMBRANO



REVISOR  
DIRECTOR DE OBRAS PUBLICAS

ARQ. JESÚS EUGENIO CAMPOS ESCOBAR

DIRECCIÓN DE OBRAS PUBLICAS

DIRECCIÓN DE OBRAS PUBLICAS



# H. AYUNTAMIENTO DE ZAPOTLAN EL GRANDE, JALISCO

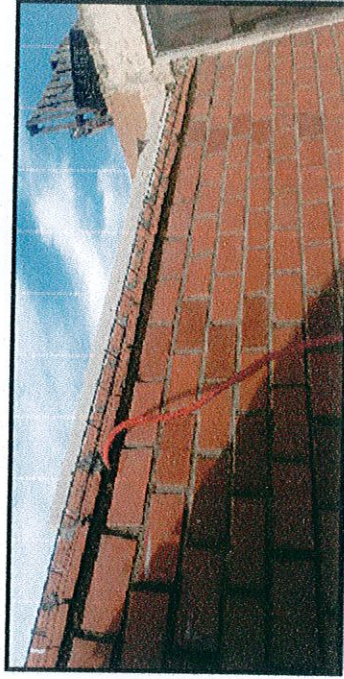
## DIRECCIÓN GENERAL DE OBRAS PUBLICAS Y DESARROLLO URBANO

### AVANCE FOTOGRAFICO

OBRA:	CONSTRUCCIÓN DE CUARTO ADICIONAL EN LA COLONIA NUEVA LUZ, MUNICIPIO DE ZAPOTLÁN EL GRANDE, JALISCO	OR. DE TRABAJO:	ESTIMACIÓN 1
UBICACIÓN:	CONOCIDA	FECHA:	07 DE NOVIEMBRE
CONTRATISTA:	ING. ARQ. VÍCTOR MANUEL MORENO LEAL	PERIODO:	07 DE OCTUBRE AL 07 DE NOVIEMBRE 2018
No. CONTRATO:	DOP/FAIS33/2018-04/027	ELABORÓ:	ING. ARQ. VÍCTOR MANUEL MORENO LEAL
		No. OBRA:	DOP/FAIS33/2018-04/027

HOJA: 8 DE 15

CLAVE	CONCEPTO	UNIDAD
NOVA 2	SUMINISTRO Y CONSTRUCCION DE NOVADALA MARCA NOVACERAMIC, CON COLADO DE CONCRETO (f'c= 150 KG/CM2) REFORZADO CON ARMEX REFORZADO TIPO 12-12-3 CON UNA SECCION INTERIOR DE CONCRETO DE (11.08 X 8.1) CMS. Y UNA SECCION TERMINADA DE (11.5 X 15) CMS. INCLUYE:	M



CONTRATISTA

*[Handwritten signature of Víctor Manuel Moreno Leal]*

ING. ARQ. VÍCTOR MANUEL MORENO LEAL

FIRMAS

SUPERVISIÓN

JEFE DE SUPERVISIÓN Y CONTROL DE OBRA PÚBLICA

ING. JESUS DAMIAN RÍOS

REVISO

DIRECTOR DE OBRAS PUBLICAS

ING. JESUS EUGENIO CAMPOS ESCOBAR

DIRECCIÓN DE OBRAS PÚBLICAS

DIRECCIÓN DE OBRAS PÚBLICAS



# H. AYUNTAMIENTO DE ZAPOTLAN EL GRANDE, JALISCO

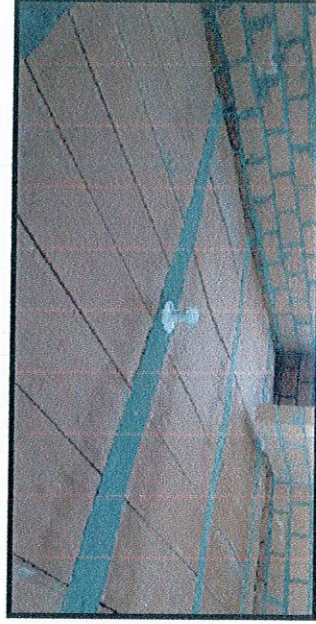
## DIRECCIÓN GENERAL DE OBRAS PUBLICAS Y DESARROLLO URBANO

### AVANCE FOTOGRAFICO

OBRA:	CONSTRUCCIÓN DE CUARTO ADICIONAL EN LA COLONIA NUEVA LUZ, MUNICIPIO DE ZAPOTLÁN EL GRANDE, JALISCO		
UBICACIÓN:	CONOCIDA		
CONTRATISTA:	ING. ARQ. VÍCTOR MANUEL MORENO LEAL		
No. CONTRATO:	DOP/FAIS33/2018-04/027		
OR. DE TRABAJO:	ESTIMACION 1		
ESTIMACIÓN:	07 DE NOVIEMBRE		
FECHA:	07 DE OCTUBRE AL 07 DE NOVIEMBRE 2018		
PERIODO:	ING. ARQ. VÍCTOR MANUEL MORENO LEAL		
ELABORÓ:	DOP/FAIS33/2018-04/027		
No. OBRA:			


HOJA: 9 DE 15

CLAVE	CONCEPTO	UNIDAD
NOVA 3	SUMINISTRO Y CONSTRUCCION DE CUBIERTA A BASE NOVALOSA CON DIMENSIONES DE (80 X 24 X 9) CMS. MARCA NOVACERAMIC, INCLUYE CIMBRA Y DESCIMBRA DE MADERA DE PINO DE 2DA., NERVADURAS DE (10X9) CMS. DE CONCRETO (f <sub>c</sub> =200 KG/CM <sup>2</sup> , CAPA DE COMPRESION DE CONCRETO DE LA MISMA CALIDAD DE 3 CMS. DE ESPESOR: REFORZADA CON MALLA-LAC 6X6-10/10, INCLUYE: MATERIALES, MANO DE OBRA, HERRAMIENTA, EQUIPO Y TODO LO QUE SEA NECESARIO PARA SU CORECTA EJECUCION.	M2



CONTRATISTA  
  
 ING. ARQ. VÍCTOR MANUEL MORENO LEAL



FIRMAS  
  
 SUPERVISOR  
 JEFE DE SUPERVISION Y CONTROL DE OBRA PUBLICA  
 ING. JOSÉ DAVID DAMIÁN RÍOS



REVISOR  
 DIRECTOR DE OBRAS PUBLICAS

ARQ. JESÚS EUGENIO CAMPOS ESCOBAR

DIRECCIÓN DE OBRAS PUBLICAS



# H. AYUNTAMIENTO DE ZAPOTLAN EL GRANDE, JALISCO

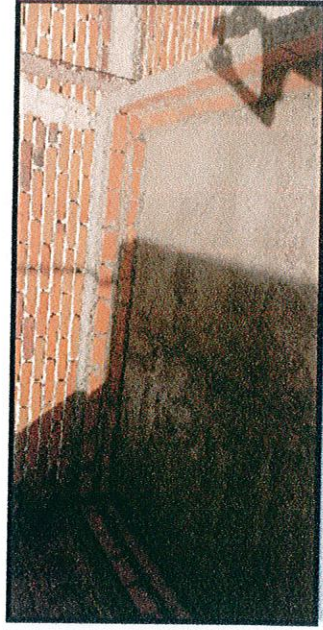
## DIRECCIÓN GENERAL DE OBRAS PUBLICAS Y DESARROLLO URBANO


### AVANCE FOTOGRAFICO

OBRA:	CONSTRUCCIÓN DE CUARTO ADICIONAL EN LA COLONIA NUEVA LUZ, MUNICIPIO DE ZAPOTLÁN EL GRANDE, JALISCO	OR. DE TRABAJO:	
UBICACIÓN:	CONOCIDA	ESTIMACIÓN 1	07 DE NOVIEMBRE
CONTRATISTA:	ING. ARQ. VÍCTOR MANUEL MORENO LEAL	PERIODO:	07 DE OCTUBRE AL 07 DE NOVIEMBRE 2018
Nº. CONTRATO:	DOP/FAIS33/2018-04/027	ELABORÓ:	ING. ARQ. VÍCTOR MANUEL MORENO LEAL
		Nº. OBRA:	DOP/FAIS33/2018-04/027

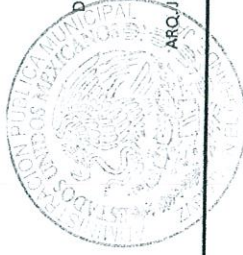
HOJA: 10 DE 15

CLAVE	CONCEPTO	UNIDAD
TEN-079	TENDIDO DE ZAVALETA O CHAFLAN CON PEDACERA DE LADRILLO ASENTADO Y JUNTEADO CON MORTERO CALHIDRA-ARENA-CEMENTO PROP. 1:3	M



CONTRATISTA  
  
 ING. ARQ. VÍCTOR MANUEL MORENO LEAL

FIRMAS



JEFE DE SUPERVISIÓN Y CONTROL DE OBRA PÚBLICA  
  
 ING. JOSÉ DAVID GAVILÁN RÍOS

REVISOR  
 DIRECTOR DE OBRAS PÚBLICAS

ARQ. JESÚS EUGENIO CAMPOS ESCOBAR

DIRECCIÓN DE OBRAS PÚBLICAS

DIRECCIÓN DE OBRAS PÚBLICAS

# H. AYUNTAMIENTO DE ZAPOTLAN EL GRANDE, JALISCO

## DIRECCIÓN GENERAL DE OBRAS PUBLICAS Y DESARROLLO URBANO

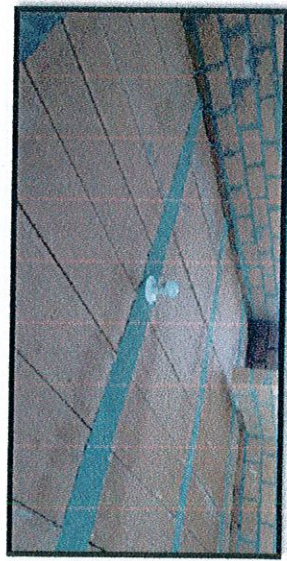



### AVANCE FOTOGRAFICO


OBRA:	CONSTRUCCIÓN DE CUARTO ADICIONAL EN LA COLONIA NUEVA LUZ, MUNICIPIO DE ZAPOTLÁN EL GRANDE, JALISCO	OR. DE TRABAJO:	ESTIMACION 1
UBICACIÓN:	CONOCIDA	FECHA:	07 DE NOVIEMBRE
CONTRATISTA:	ING. ARG. VÍCTOR MANUEL MORENO LEAL	PERIODO:	07 DE OCTUBRE AL 07 DE NOVIEMBRE 2018
Nº. CONTRATO:	DOP/FAIS33/2018-04/027	ELABORÓ:	ING. ARG. VÍCTOR MANUEL MORENO LEAL
		Nº. OBRA:	DOP/FAIS33/2018-04/027

HOJA: 11 DE 15

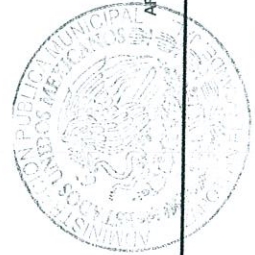
CLAVE	CONCEPTO	UNIDAD	SAL
INS-276	INSTALACION ELECTRICA TIPO RESIDENCIAL (NO INCLUYE LAMPARAS NI EQUIPO ESPECIAL).		



CONTRATISTA  
  
 ING. ARG. VÍCTOR MANUEL MORENO LEAL

FIRMAS  
  
 JEFE DE SUPERVISIÓN Y CONTROL DE OBRA PUBLICA  
 ING. JOSÉ DAVID CAMIÁN RÍOS

REVISO  
 DIRECTOR DE OBRAS PUBLICAS



ARQ. JESÚS EUGENIO CAMPOS ESCOBAR

DIRECCIÓN DE OBRAS PUBLICAS

DIRECCIÓN DE OBRAS PUBLICAS



# H. AYUNTAMIENTO DE ZAPOTLAN EL GRANDE, JALISCO

## DIRECCIÓN GENERAL DE OBRAS PUBLICAS Y DESARROLLO URBANO



### AVANCE FOTOGRAFICO

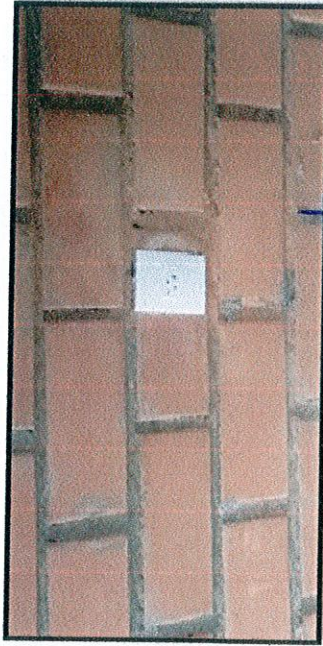
OBRA:	CONSTRUCCIÓN DE CUARTO ADICIONAL EN LA COLONIA NUEVA LUZ, MUNICIPIO DE ZAPOTLÁN EL GRANDE, JALISCO	OR. DE TRABAJO:	
UBICACIÓN:	CONOCIDA	ESTIMACIÓN:	ESTIMACION 1
CONTRATISTA:	ING. ARQ. VÍCTOR MANUEL MORENO LEAL	FECHA:	07 DE NOVIEMBRE
No. CONTRATO:	DOP/FAIS33/2018-04/027	PERIODO:	07 DE OCTUBRE AL 07 DE NOVIEMBRE 2018
		ELABORÓ:	ING. ARQ. VÍCTOR MANUEL MORENO LEAL
		No. OBRA:	DOP/FAIS33/2018-04/027

HOJA: 12 DE 15

### CONCEPTO

INS-276.2 INSTALACION ELECTRICA TIPO RESIDENCIAL OCULTA PARA CONTACTO SENCILLO

UNIDAD  
SAL



CONTRATISTA



FIRMAS

JEFE DE SUPERVISION Y CONTROL DE OBRA PUBLICA



REVISO  
DIRECTOR DE OBRAS PUBLICAS

ING. ARQ. VÍCTOR MANUEL MORENO LEAL

ING. JOSÉ DAVID SANTIAGO RÍOS

ARQ. JESÚS EUGENIO CAMPOS ESCOBAR

DIRECCION DE OBRAS PUBLICAS

DIRECCION DE OBRAS PUBLICAS



# H. AYUNTAMIENTO DE ZAPOTLÁN EL GRANDE, JALISCO

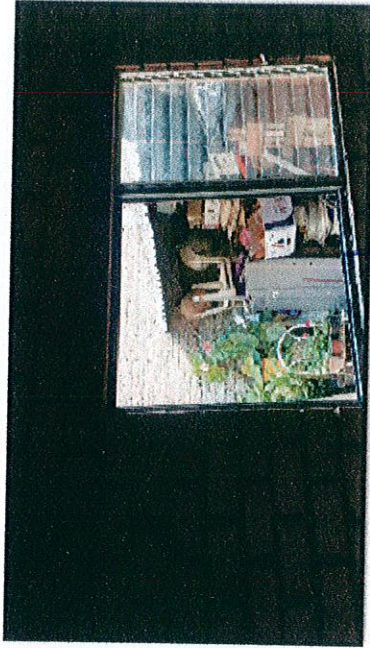
## DIRECCIÓN GENERAL DE OBRAS PÚBLICAS Y DESARROLLO URBANO

### AVANCE FOTOGRAFICO

OBRA:	CONSTRUCCIÓN DE CUARTO ADICIONAL EN LA COLONIA NUEVA LUZ, MUNICIPIO DE ZAPOTLÁN EL GRANDE, JALISCO	OR. DE TRABAJO:	
UBICACIÓN:	CONOCIDA	ESTIMACIÓN 1	07 DE NOVIEMBRE
CONTRATISTA:	ING. ARQ. VÍCTOR MANUEL MORENO LEAL	PERIODO:	07 DE OCTUBRE AL 07 DE NOVIEMBRE 2018
Nº. CONTRATO:	DOP/FAIS33/2018-04/027	ELABORÓ:	ING. ARQ. VÍCTOR MANUEL MORENO LEAL
HOJA: 13 DE 15		Nº. OBRA:	DOP/FAIS33/2018-04/027

### CONCEPTO

CLAVE	CONCEPTO	UNIDAD
VENT-01	INSTALACIÓN DE VENTANA DE 1.32 X 1.18 MTS. CON UN MODULO FIJO Y UNO CORREDIZO, CON MARCO DE ALUMINIO Y CRISTAL DE 6 MM. INCLUYE: MATERIALES, HERRAMIENTA Y MANO DE OBRA.	PZA



FIRMAS



JEFE DE SUPERVISIÓN Y CONTROL DE OBRA PÚBLICA

REVISO  
DIRECTOR DE OBRAS PÚBLICAS

CONTRATISTA

ING. ARQ. VÍCTOR MANUEL MORENO LEAL

ING. JOSÉ DAVID RAMÍREZ RÍOS

ARQ. JESÚS EUGENIO CAMPOS ESCOBAR

DIRECCIÓN DE OBRAS PÚBLICAS

DIRECCIÓN DE OBRAS PÚBLICAS



**H. AYUNTAMIENTO DE ZAPOTLAN EL GRANDE, JALISCO**  
**DIRECCIÓN GENERAL DE OBRAS PUBLICAS Y DESARROLLO URBANO**

**AVANCE FOTOGRAFICO**

OBRA:	CONSTRUCCIÓN DE CUARTO ADICIONAL EN LA COLONIA NUEVA LUZ, MUNICIPIO DE ZAPOTLÁN EL GRANDE, JALISCO	OR. DE TRABAJO:	
UBICACIÓN:	CONOCIDA	ESTIMACIÓN:	ESTIMACION 1
CONTRATISTA:	ING. ARQ. VÍCTOR MANUEL MORENO LEAL	FECHA:	07 DE NOVIEMBRE
Nº. CONTRATO:	DOP/FAIS33/2018-04/027	PERIODO:	07 DE OCTUBRE AL 07 DE NOVIEMBRE 2018
		ELABORÓ:	ING. ARQ. VÍCTOR MANUEL MORENO LEAL
		Nº. OBRA:	DOP/FAIS33/2018-04/027

HOJA: 14 DE 15

CLAVE	CONCEPTO	UNIDAD
PUET-01	INSTALACIÓN DE PUERTA DE 0.90 X 2.20 MTS. DE TAMBOR CON MELAMINA, INCLUYE: MATERIALES, HERRAMIENTA Y MANO DE OBRA.	PZA



FIRMAS

CONTRATISTA

ING. ARQ. VÍCTOR MANUEL MORENO LEAL

JEFE DE SUPERVISIÓN Y CONTROL DE OBRA PÚBLICA

ING. JOSÉ DAVID CAMPAÑAN RÍOS



REVISO  
DIRECTOR DE OBRAS PUBLICAS

ARQ. JESÚS EUGENIO CAMPOS ESCOBAR

DIRECCIÓN DE OBRAS PÚBLICAS



# H. AYUNTAMIENTO DE ZAPOTLAN EL GRANDE, JALISCO

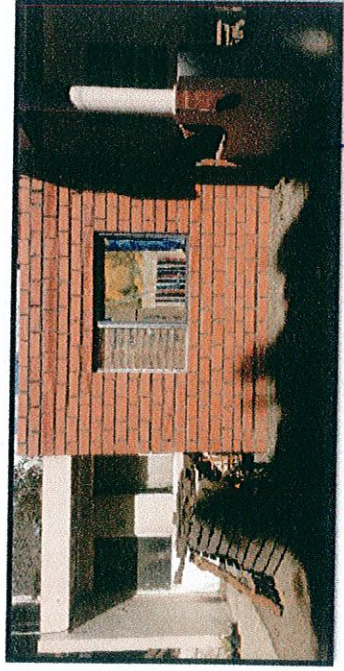
## DIRECCIÓN GENERAL DE OBRAS PUBLICAS Y DESARROLLO URBANO

### AVANCE FOTOGRAFICO

OBRA:	CONSTRUCCIÓN DE CUARTO ADICIONAL EN LA COLONIA NUEVA LUZ, MUNICIPIO DE ZAPOTLÁN EL GRANDE, JALISCO	OR. DE TRABAJO:	
UBICACIÓN:	CONOCIDA	ESTIMACIÓN:	ESTIMACION 1
CONTRATISTA:	ING. ARQ. VÍCTOR MANUEL MORENO LEAL	FECHA:	07 DE NOVIEMBRE
No. CONTRATO:	DOP/FAIS33/2018-04/027	PERIODO:	07 DE OCTUBRE AL 07 DE NOVIEMBRE 2018
HOJA: 15 DE 15		ELABORÓ:	ING. ARQ. VÍCTOR MANUEL MORENO LEAL
		No. OBRA:	DOP/FAIS33/2018-04/027

### CONCEPTO

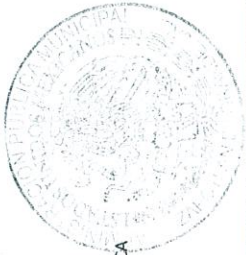
CLAVE	UNIDAD
LIM-158 LIMPIEZA FINAL (GENERAL) DE OBRA	M2



DIRECCION DE OBRAS PUBLICAS

CONTRATISTA

ING. ARQ. VÍCTOR MANUEL MORENO LEAL



FIRMAS  
  
 SUPERVISIÓN Y CONTROL DE OBRA PUBLICA  
 JEFE DE SUPERVISIÓN Y CONTROL DE OBRA PUBLICA  
 ING. JOSÉ DAVID SAMIRÁN RÍOS

REVISO  
 DIRECTOR DE OBRAS PUBLICAS

ARQ. JESÚS EUGENIO CAMPOS ESCOBAR

DIRECCION DE OBRAS PUBLICAS

# H. AYUNTAMIENTO DE ZAPOTLAN EL GRANDE, JALISCO

## DIRECCIÓN GENERAL DE OBRAS PUBLICAS Y DESARROLLO URBANO



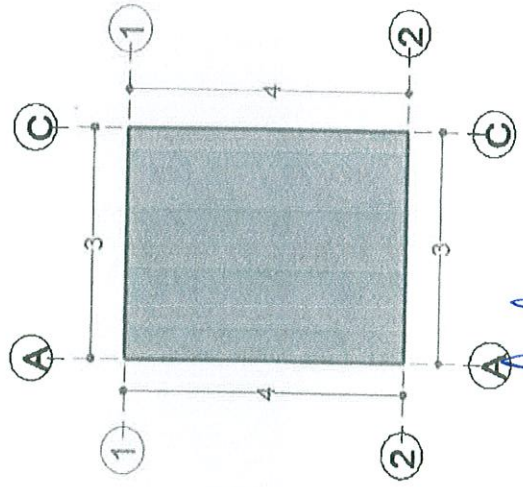
### GENERADORES

OBRA:	CONSTRUCCIÓN DE CUARTO ADICIONAL EN LA COLOMIA NUEVA LUZ, MUNICIPIO DE ZAPOTLÁN EL GRANDE, JALISCO		
UBICACIÓN:	FRAY PEDRO DE GANITE No. 342 COL. NUEVA LUZ		
CONTRATISTA:	ING. ARQ. VÍCTOR MANUEL MORENO LEAL		
No. CONTRATO:	DOP/FAIS33/2018-04/027		
OR. DE TRABAJO:	No. 1		
ESTIMACIÓN:	07 DE NOVIEMBRE		
FECHA:	07 DE OCTUBRE AL 07 DE NOVIEMBRE		
PERIODO:	ING. ARQ. VÍCTOR MANUEL MORENO LEAL		
ELABORÓ:	DOP/FAIS33/2018-04/027		
No. OBRA:			

HOJA: 1 DE 15

CLAVE	CONCEPTO	UNIDAD
LIM-008	LIMPIEZA Y DESHIERBE DE TERRENO A MANO INCLUYE: RETIRO DEL PRODUCTO DE LA LIMPIEZA, MANO DE OBRA HERRAMIENTA Y TODO LO QUE SEA NECESARIO PARA SU CORRECTA EJECUCION.	M2

LOCALIZACIÓN EJE	TRAMO	PZAS	LARGO	ANCHO	ALTO	UNIDAD	VOLUMEN TOTAL	
1-2	A - C		4.00	3.00		M2		12.00
							TOTAL	12.00



DIRECCIÓN DE OBRAS PUBLICAS

  
 CONTRATISTA  
 ING. ARQ. VÍCTOR MANUEL MORENO LEAL

  
 JEFE DE SUPERVISIÓN Y CONTROL DE OBRA PUBLICA  
 SUPERVISIÓN  
 ING. JOSÉ DAVID DAMIÁN RÍOS

REVISO  
 DIRECTOR DE OBRAS PUBLICAS  
 ARQ. JESÚS EUGENIO CAMPOS ESCOBAR

# H. AYUNTAMIENTO DE ZAPOTLAN EL GRANDE, JALISCO

## DIRECCIÓN GENERAL DE OBRAS PUBLICAS Y DESARROLLO URBANO



### GENERADORES

OBRA:	CONSTRUCCIÓN DE CUARTO ADICIONAL EN LA COLONIA NUEVA LUZ, MUNICIPIO DE ZAPOTLÁN EL GRANDE, JALISCO		OR. DE TRABAJO:	No. 1	
UBICACIÓN:	FRAY PEDRO DE GANTE No. 342 COL. NUEVA LUZ		ESTIMACIÓN:	07 DE NOVIEMBRE	
CONTRATISTA:	ING. ARC. VÍCTOR MANUEL MORENO LEAL		PERIODO:	07 DE OCTUBRE AL 07 DE NOVIEMBRE	
No. CONTRATO:	DOP/FAISS3/2018-04/027		ELABORÓ:	ING. ARC. VÍCTOR MANUEL MORENO LEAL	
HOJA:	2	DE	15	No. OBRA:	DOP/FAISS3/2018-04/027

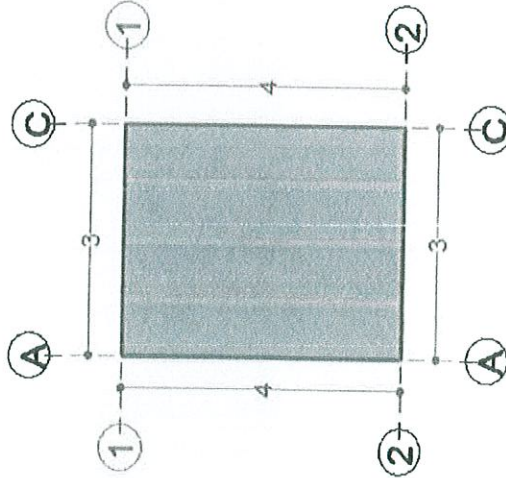
### CONCEPTO

### PARTIDA 1.- PRELIMINARES

TRAZO Y NIVELACION DE TERRENO SENSIBLEMENTE PLANO ESTABLECIENDO BANCO DE NIVEL Y EJES DE REFERENCIA DEFINITIVAS. CON TRANSITO Y NIVEL, INCLUYE: PERSONAL TECNICO CALIFICADO, ESTACAS, LOCALIZACION DE ENTRE EJES, MATERIALES PARA SEÑALAMIENTO, EQUIPO, HERRAMIENTA Y MANO DE OBRA.

COQUIS

LOCALIZACIÓN	PZAS		LARGO	ANCHO	ALTO	UNIDAD	UNIDAD	VOLUMEN TOTAL
	EJE	TRAMO						
1-2	A-C		4.00	3.00		M2		12.00
							TOTAL	12.00



DIRECCIÓN DE OBRAS PUBLICAS

FIRMAS  
 SUPERVISIÓN Y CONTROL DE OBRA PUBLICA  
 Jefe de Supervisión y Control de Obra Pública  
 ING. JOSÉ DAVID BUSTAMANTE RÍOS

CONTRATISTA  
 ING. ARC. VÍCTOR MANUEL MORENO LEAL

REVISOR  
 DIRECTOR DE OBRAS PUBLICAS

ARG. JESÚS EUGENIO CAMPOS ESCOBAR

# H. AYUNTAMIENTO DE ZAPOTLAN EL GRANDE, JALISCO

## DIRECCIÓN GENERAL DE OBRAS PUBLICAS Y DESARROLLO URBANO



### GENERADORES

OBRA:	CONSTRUCCIÓN DE CUARTO ADICIONAL EN LA COLONIA NUEVA LUZ, MUNICIPIO DE ZAPOTLÁN EL GRANDE, JALISCO		OP. DE TRABAJO:	No. 1
UBICACIÓN:	FRAY PEDRO DE GANTE No. 342 COL. NUEVA LUZ		ESTIMACIÓN:	07 DE NOVIEMBRE
CONTRATISTA:	ING. ARQ. VÍCTOR MANUEL MORENO LEAL		PERIODO:	07 DE OCTUBRE AL 07 DE NOVIEMBRE
No. CONTRATO:	DOP/FAIS33/2018-04/027		ELABORÓ:	ING. ARQ. VÍCTOR MANUEL MORENO LEAL
			No. OBRA:	DOP/FAIS33/2018-04/027

HOJA: 3 DE 15

CONCEPTO

PARTIDA 2.- LOSA DE CIMENTACION

UNIDAD

PISO DE CONCRETO FC= A 150 KG/CM. DE 12 CMS. DE ESPESOR, ACABADO PULIDO, REFORZADO CON MALLA-LAC 6X6-66, INCLUYE: MATERIALES Y MANO DE OBRA. M2

COQUIS

LOCALIZACIÓN	LARGO	ANCHO	ALTO	UNIDAD	VOLUMEN TOTAL
1-2	4.00	3.00		M2	12.00
TOTAL					12.00

FIRMAS

CONTRATISTA

ING.-ARQ. VÍCTOR MANUEL MORENO LEAL

JEFE DE SUPERVISIÓN Y CONTROL DE OBRA PÚBLICA

REVISO  
DIRECTOR DE OBRAS PÚBLICAS

ING. JOSÉ DAVID DAMIÁN RÍOS  
ARQ. JESÚS EUGENIO CAMPOS ESCOBAR



DIRECCIÓN DE OBRAS PÚBLICAS

# H. AYUNTAMIENTO DE ZAPOTLAN EL GRANDE, JALISCO

## DIRECCIÓN GENERAL DE OBRAS PUBLICAS Y DESARROLLO URBANO



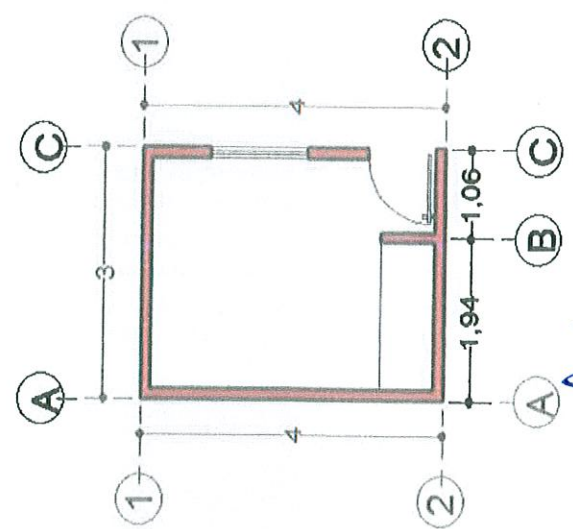
### GENERADORES

OBRA:	CONSTRUCCIÓN DE CUARTO ADICIONAL EN LA COLONIA NUEVA LUZ, MUNICIPIO DE ZAPOTLÁN EL GRANDE, JALISCO	
UBICACIÓN:	FRAY PEDRO DE GAMITE No. 342 COL. NUEVA LUZ	No. 1
CONTRATISTA:	ING. ARC. VÍCTOR MANUEL MORENO LEAL	07 DE NOVIEMBRE
No. CONTRATO:	DOP/FAISS33/2018-04/027	07 DE OCTUBRE AL 07 DE NOVIEMBRE
		ING. ARC. VÍCTOR MANUEL MORENO LEAL
		DOP/FAISS33/2018-04/027

HOJA: 4 DE 15

CLAVE	CONCEPTO	PARTIDA 3.- MUROS, CASTILLOS, CERRAMIENTOS, CADENA CORONACION	UNIDAD
NOVA 1	SUMINISTRO Y CONSTRUCCION DE NOVAMURO A BASE DE TABIQUE HUECO TIPO VINTEX 12/12 Y TIPO MULTEX 12/12 INCLUYE: MATERIALES, MANO DE OBRA, HERRAMIENTA, EQUIPO Y TODO LO QUE SEA NECESARIO PARA SU CORRECTA EJECUCION		M2

LOCALIZACION	EJE		LARGO	ANCHO	ALTO	UNIDAD	VOLUMEN TOTAL
	EJE	TRAMO					
1	A - C		3.00	0.12	2.90	M2	8.70
2	A - C		3.00	0.12	2.90	M2	8.70
A	1 - 2		3.76	0.12	2.90	M2	10.90
B	1 - 2		0.75	0.12	2.60	M2	1.95
C	1 - 2		3.76	0.12	2.90	M2	10.90
VENTANA			1.32		1.18		-1.56
PUERTA			0.90		2.20		-1.98
						TOTAL	37.62



DIRECCION DE OBRAS PUBLICAS

FIRMAS  
 SUPERVISOR DE OBRAS PUBLICAS  
 JEFE DE SUPERVISION Y CONTROL DE OBRAS PUBLICAS

CONTRATISTA

REVISOR  
 DIRECTOR DE OBRAS PUBLICAS

ING. ARC. VÍCTOR MANUEL MORENO LEAL

ING. JOSÉ RAFAEL DAMIÁN RÍOS

ARC. JESÚS EUGENIO CAMPOS ESCOBAR



# H. AYUNTAMIENTO DE ZAPOTLAN EL GRANDE, JALISCO

## DIRECCIÓN GENERAL DE OBRAS PÚBLICAS Y DESARROLLO URBANO



### GENERADORES

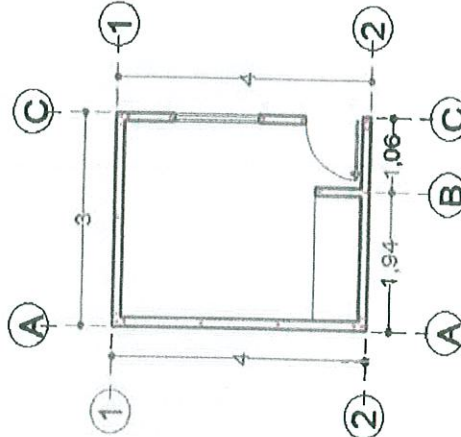
OBRA:	CONSTRUCCIÓN DE CUARTO ADICIONAL EN LA COLONIA NUEVA LUZ, MUNICIPIO DE ZAPOTLÁN EL GRANDE, JALISCO		OR. DE TRABAJO:	
UBICACIÓN:	FRAY PEDRO DE GANTE No. 342 COL. NUEVA LUZ		ESTIMACIÓN:	No. 1
CONTRATISTA:	ING. ARQ. VÍCTOR MANUEL MORENO LEAL		FECHA:	07 DE NOVIEMBRE
No. CONTRATO:	DOP/FAIS33/2018-04/027		PERIODO:	07 DE OCTUBRE AL 07 DE NOVIEMBRE
HOJA:	5	DE	15	
			No. OBRA:	DOP/FAIS33/2018-04/027

### CONCEPTO

CLAVE	CONCEPTO	UNIDAD
ANC-001	ANCLAJE DE 3 VARILLAS DE ACERO CORRUGADO DE 3/8" DE 3 MTS. DE LONGITUD PARA CASTILLOS, INCLUYE: HACER ESCUADRA, PLOMEADO Y AMARRADO CON ALAMBRE RECOCIDO, MATERIALES, MANO DE OBRA, HERRAMIENTA, EQUIPO Y TODO LO QUE SEA NECESARIO PARA SU CORRECTA EJECUCIÓN.	PZA

COQUIS

EJE	LOCALIZACIÓN		LARGO	ANCHO	ALTO	UNIDAD	VOLUMEN TOTAL
	PZAS	TRAIMO					
1	A - C	2			3.00	PZA	2.00
2	A - C	2			3.00	PZA	2.00
						<b>TOTAL</b>	<b>4.00</b>



DIRECCIÓN DE OBRAS PÚBLICAS

CONTRATISTA  
  
 ING. ARQ. VÍCTOR MANUEL MORENO LEAL

FIRMAS  
  
 Jefe de Supervisión y Control de Obra Pública  
 SUPERVISOR

REVISO  
 DIRECTOR DE OBRAS PÚBLICAS

ARQ. JESÚS EUGENIO CAMPOS ESCOBAR

# H. AYUNTAMIENTO DE ZAPOTLAN EL GRANDE, JALISCO

## DIRECCIÓN GENERAL DE OBRAS PUBLICAS Y DESARROLLO URBANO



### GENERADORES

OBRA:	CONSTRUCCIÓN DE CUARTO ADICIONAL EN LA COLONIA NUEVA LUZ, MUNICIPIO DE ZAPOTLÁN EL GRANDE, JALISCO	OR. DE TRABAJO:	No. 1
UBICACIÓN:	FRAY PEDRO DE GANTE No. 342 COL. NUEVA LUZ	FECHA:	07 DE NOVIEMBRE
CONTRATISTA:	ING. ARQ. VÍCTOR MANUEL MORENO LEAL	PERIODO:	07 DE OCTUBRE AL 07 DE NOVIEMBRE
No. CONTRATO:	DOP /FAIS33/2018-04/027	ELABORÓ:	ING. ARQ. VÍCTOR MANUEL MORENO LEAL

HOJA: 6 DE 15

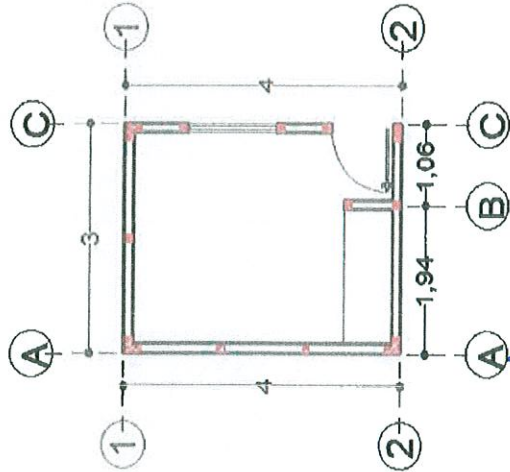
#### CONCEPTO

#### PARTIDA 3.- MUROS, CASTILLOS, CERRAMIENTOS, CADENA CORONACION

COLADO DE CASTILLO DE CONCRETO (f<sub>c</sub>=150 KG/CM<sup>2</sup>) AHOGADO EN MURO SECCION (10 x 9) CMS. 2 PZAS. INCLUYE: MATERIALES, MANO DE OBRA, HERRAMIENTA, EQUIPO Y TODO LO QUE SEA NECESARIO PARA SU CORRECTA EJECUCION.

COQUIS

CLAVE	UNIDAD	LOCALIZACION				LARGO	ANCHO	ALTO	UNIDAD	VOLUMEN TOTAL
		EJE	TRAMO	PZAS						
COL-001	M	1	A - C	5		3.00			M	15.00
		2	A - C	5		3.00			M	15.00
		A	1 - 2	4		3.00			M	12.00
		B	1 - 2	1		2.60			M	2.60
		C	1 - 2	4		3.00			M	12.00
									TOTAL	56.60



DIRECCIÓN DE OBRAS PUBLICAS

FIRMAS

CONTRATISTA

ING. ARQ. VÍCTOR MANUEL MORENO LEAL

JEFE DE SUPERVISIÓN Y CONTROL DE OBRA PUBLICA

ING. JOSE DAVID DAMIÁN RÍOS

REVISO

DIRECTOR DE OBRAS PUBLICAS

ING. JESÚS EUGENIO CAMPOS ESCOBAR

# H. AYUNTAMIENTO DE ZAPOTLAN EL GRANDE, JALISCO

## DIRECCIÓN GENERAL DE OBRAS PUBLICAS Y DESARROLLO URBANO



### GENERADORES

OBRA:	CONSTRUCCIÓN DE CUARTO ADICIONAL EN LA COLONIA NUEVA LUZ, MUNICIPIO DE ZAPOTLÁN EL GRANDE, JALISCO		
UBICACIÓN:	FRAY PEDRO DE GAMTE No. 342 COL. NUEVA LUZ	ESTIMACIÓN:	No. 1
CONTRATISTA:	ING. ARQ. VÍCTOR MANUEL MORENO LEAL	FECHA:	07 DE NOVIEMBRE
No. CONTRATO:	DOP/FAIS33/2018-04/027	PERIODO:	07 DE OCTUBRE AL 07 DE NOVIEMBRE
		ELABORÓ:	ING. ARQ. VÍCTOR MANUEL MORENO LEAL
		No. OBRA:	DOP/FAIS33/2018-04/027

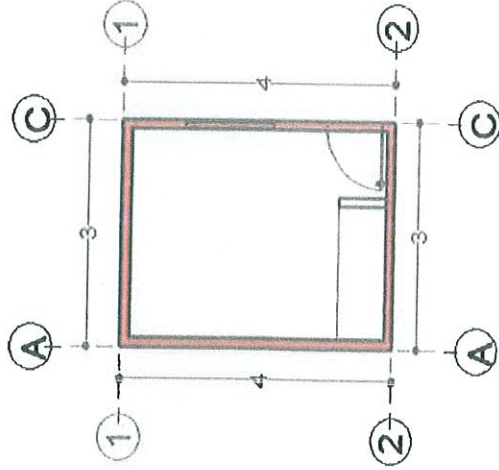
HOJA: 7 DE 15

#### CONCEPTO

CLAVE	CONCEPTO	UNIDAD
NOVA 2	SUMINISTRO Y CONSTRUCCION DE NOVADALA MARCA NOVACERAMIC. CON COLADO DE CONCRETO (f <sub>c</sub> = 150 KG/CM2) REFORZADO CON ARMEX REFORZADO TIPO 12-12 3 CON UNA SECCION INTERIOR DE CONCRETO DE (11.08 X 8.1) CMS. Y UNA SECCION TERMINADA DE (11.5 X 15) CMS. INCLUYE: MATERIALES, MANO DE OBRA, HERRAMIENTA, EQUIPO Y TODO LO QUE SEA NECESARIO PARA SU CORRECTA EJECUCION.	M

COQUIS

EJE	LOCALIZACION		PZAS	LARGO	ANCHO	ALTO	UNIDAD	VOLUMEN TOTAL
	TRAMO							
1	A - C			3.00	0.12		M	3.00
2	A - C			3.00	0.12		M	3.00
A	1 - 2			3.76	0.12		M	3.76
C	1 - 2			3.76	0.12		M	3.76
<b>CERRAMIENTO</b>								
C	1 - 2			2.70	0.12		M	2.70
							<b>TOTAL</b>	<b>16.22</b>



SECCIÓN DE OBRAS PUBLICAS

FIRMAS

CONTRATISTA

ING. ARQ. VÍCTOR MANUEL MORENO LEAL

JEFE DE SUPERVISIÓN Y CONTROL DE OBRA PUBLICA

REVISO  
DIRECTOR DE OBRAS PUBLICAS

ING. JOSÉ DAVID DAMIÁN RÍOS  
ARQ. JESÚS EUGENIO CAMPOS ESCOBAR

# H. AYUNTAMIENTO DE ZAPOTLAN EL GRANDE, JALISCO

## DIRECCIÓN GENERAL DE OBRAS PUBLICAS Y DESARROLLO URBANO

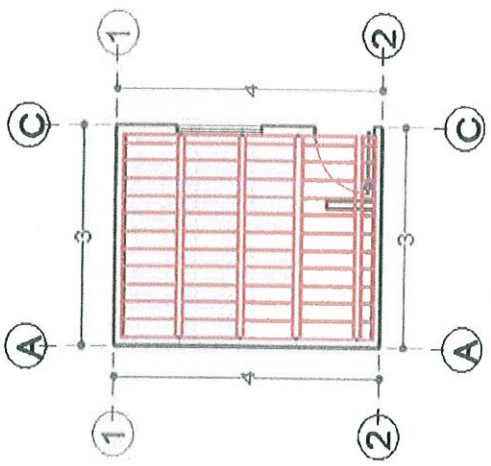


### GENERADORES

OBRA:	CONSTRUCCIÓN DE CUARTO ADICIONAL EN LA COLONIA NUEVA LUZ, MUNICIPIO DE ZAPOTLÁN EL GRANDE, JALISCO	OR DE TRABAJO:	No. 1
UBICACIÓN:	FRAY PEDRO DE GAMITE No. 342 COL. NUEVA LUZ	ESTIMACIÓN:	07 DE NOVIEMBRE
CONTRATISTA:	ING. ARC. VÍCTOR MANUEL MORENO LEAL	PERIODO:	07 DE OCTUBRE AL 07 DE NOVIEMBRE
No. CONTRATO:	DOP/FAIS33/2018-04/027	ELABORÓ:	ING. ARC. VÍCTOR MANUEL MORENO LEAL
		No. OBRA:	DOP/FAIS33/2018-04/027

HOJA: 8 DE 15		<b>PARTIDA 4.- CUBIERTA</b>
<b>CLAVE</b>	<b>CONCEPTO</b>	<b>UNIDAD</b>
NOVA 3	SUMINISTRO Y CONSTRUCCION DE CUBIERTA A BASE NOVALOSA CON DIMENSIONES DE (80 X 24 X 9) CMS. MARCA NOVACERAMIC, INCLUYE CIMBRA Y DESCIMBRA DE MADERA DE PINO DE 2DA, NERVADURAS DE (10X9) CMS. DE CONCRETO (f'c=200 KG/CM2, CAPA DE COMPRESION DE CONCRETO DE LA MISMA CALIDAD DE 3 CMS. DE ESPESOR; REFORZADA CON MALLA-LAC 6X6-10/10, INCLUYE: MATERIALES, MANO DE OBRA, HERRAMIENTA, EQUIPO Y TODO LO QUE SEA NECESARIO PARA SU CORRECTA EJECUCION.	M2

LOCALIZACIÓN EJE	PZAS	LARGO	ANCHO	ALTO	UNIDAD	VOLUMEN TOTAL
1-2	A - C	4.00	3.00		M2	12.00
<b>TOTAL</b>						<b>12.00</b>



DIRECCIÓN DE OBRAS PUBLICAS

FIRMAS  
SUPERVISIÓN Y CONTROL DE OBRA-PUBLICA  
JEFE DE SUPERVISIÓN Y CONTROL DE OBRA-PUBLICA

CONTRATISTA

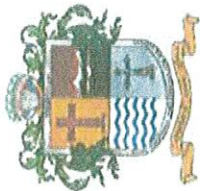
ING. ARC. VÍCTOR MANUEL MORENO LEAL

REVISO  
DIRECTOR DE OBRAS PUBLICAS

ING. JESÚS EUGENIO CAMPOS ESCOBAR

# H. AYUNTAMIENTO DE ZAPOTLAN EL GRANDE, JALISCO

## DIRECCIÓN GENERAL DE OBRAS PUBLICAS Y DESARROLLO URBANO



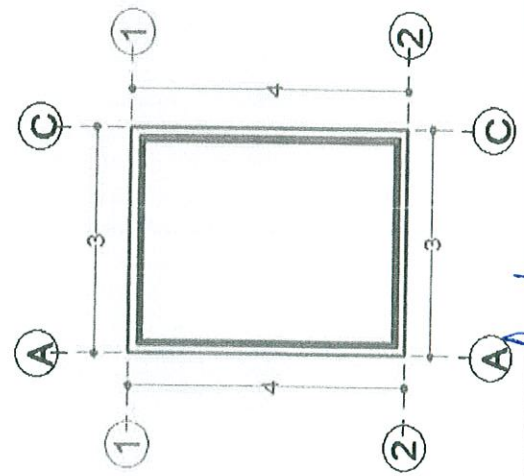
### GENERADORES

OBRA:	CONSTRUCCIÓN DE CUARTO ADICIONAL EN LA COLONIA NUEVA LUZ, MUNICIPIO DE ZAPOTLÁN EL GRANDE, JALISCO		
UBICACIÓN:	FRAY PEDRO DE GANTE No. 342 COL. NUEVA LUZ	OR. DE TRABAJO:	No. 1
CONTRATISTA:	ING. ARQ. VÍCTOR MANUEL MORENO LEAL	FECHA:	07 DE NOVIEMBRE
No. CONTRATO:	DOP/FAIS33/2018-04/027	PERIODO:	07 DE OCTUBRE AL 07 DE NOVIEMBRE
		ELABORÓ:	ING. ARQ. VÍCTOR MANUEL MORENO LEAL
		No. OBRA:	DOP/FAIS33/2018-04/027

HOJA: 9 DE 15

CLAVE	CONCEPTO	PARTIDA 4.- CUBIERTA	UNIDAD
TEN-079	TENDIDO DE ZAVALETA O CHAFLAN CON PEDACERA DE LADRILLO ASENTADO Y JUNTEADO CON MORTERO CALHIDRA-ARENA-CEMENTO PROP. 1:3		M

LOCALIZACIÓN EJE	TRAMO	PZAS	LARGO	ANCHO	ALTO	UNIDAD	VOLUMEN		
							TOTAL	TOTAL	
1	A - C		2.76			M	2.76		
2	A - C		2.76			M	2.76		
A	1 - 2		3.76			M	3.76		
C	1 - 2		3.76			M	3.76		
<b>TOTAL</b>							<b>13.04</b>		



DIRECCIÓN DE OBRAS PUBLICAS

CONTRATISTA

ING. ARQ. VÍCTOR MANUEL MORENO LEAL

FIRMAS

JEFE DE SUPERVISION Y CONTROL DE OBRA PUBLICA

REVISO  
DIRECTOR DE OBRAS PUBLICAS

ING. JOSE DANIEL BARRÁN RÍOS

ARQ. JESUS EUGENIO CAMPOS ESCOBAR

# H. AYUNTAMIENTO DE ZAPOTLAN EL GRANDE, JALISCO

## DIRECCIÓN GENERAL DE OBRAS PUBLICAS Y DESARROLLO URBANO



### GENERADORES

OBRA:	CONSTRUCCIÓN DE CUARTO ADICIONAL EN LA COLONIA NUEVA LUZ, MUNICIPIO DE ZAPOTLÁN EL GRANDE, JALISCO		
UBICACIÓN:	FRAY PEDRO DE GANTE No. 342 COL. NUEVA LUZ	OR. DE TRABAJO:	No. 1
CONTRATISTA:	ING. ARQ. VÍCTOR MANUEL MORENO LEAL	FECHA:	07 DE NOVIEMBRE
No. CONTRATO:	DOP/FAIS33/2018-04/027	PERIODO:	07 DE OCTUBRE AL 07 DE NOVIEMBRE
		ELABORÓ:	ING. ARQ. VÍCTOR MANUEL MORENO LEAL
		No. OBRA:	DOP/FAIS33/2018-04/027

HOJA: 10 DE 15

#### CONCEPTO

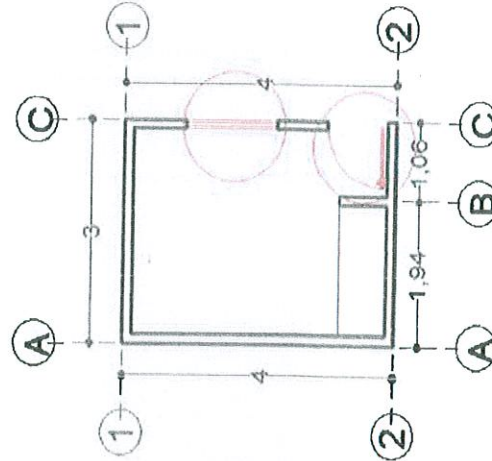
#### PARTIDA 5.- HERRERIA

VENT-01 INSTALACIÓN DE VENTANA DE 1.32 X 1.18 MTS. CON UN MODULO FIJO Y UNO CORREDIZO, CON MARCO DE ALUMINIO Y CRISTAL DE 6 MM. INCLUYE: MATERIALES, HERRAMIENTA Y MANO DE OBRA

UNIDAD

KG

COQUIS



LOCALIZACIÓN	EJE	TRAMO	PZAS	LARGO	ALTO	UNIDAD	VOLUMEN TOTAL
VENTANA	C	1-2	1	1.32	1.18	PZA	1.00
<b>TOTAL</b>							<b>1.00</b>



DIRECCIÓN DE OBRAS PUBLICAS

CONTRATISTA

ING. ARQ. VÍCTOR MANUEL MORENO LEAL

FIRMAS  
  
JEFE DE SUPERVISIÓN Y CONTROL DE OBRA PUBLICA

REVISO  
DIRECTOR DE OBRAS PUBLICAS

ING. JOSÉ DAVID DAMIÁN RÍOS

ARO. JESÚS EUGENIO CAMPOS ESCOBAR

# H. AYUNTAMIENTO DE ZAPOTLAN EL GRANDE, JALISCO

## DIRECCIÓN GENERAL DE OBRAS PÚBLICAS Y DESARROLLO URBANO



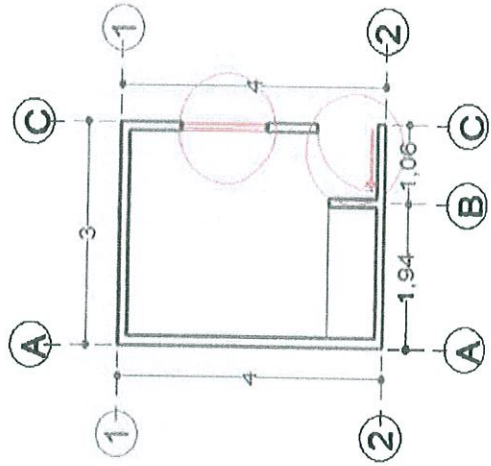
### GENERADORES

OBRA:	CONSTRUCCIÓN DE CUARTO ADICIONAL EN LA COLONIA NUEVA LUZ, MUNICIPIO DE ZAPOTLÁN EL GRANDE, JALISCO	OS. DE TRABAJO:	No. 1
UBICACIÓN:	FRAY PEDRO DE GANTE No. 342 COL. NUEVA LUZ	ESTIMACIÓN:	07 DE NOVIEMBRE
CONTRATISTA:	ING. ARQ. VÍCTOR MANUEL MORENO LEAL	PERIODO:	07 DE OCTUBRE AL 07 DE NOVIEMBRE
No. CONTRATO:	DOP/FAIS33/2018-04/027	ELABORÓ:	ING. ARQ. VÍCTOR MANUEL MORENO LEAL
		No. OBRA:	DOP/FAIS33/2018-04/027

HOJA: 11 DE 15

CLAVE	CONCEPTO	PARTIDA 5.- HERRERIA	UNIDAD
PUET-01	INSTALACIÓN DE PUERTA DE 0.90 X 2.20 MTS. DE TAMBOR CON MELAMINA, INCLUYE: MATERIALES, HERRAMIENTA Y MANO DE OBRA.		KG

LOCALIZACIÓN	EJE	TRAMO	PZAS	LARGO	ALTO	UNIDAD	VOLUMEN TOTAL
COQUIS	C	1-2	1	0.90	2.20	PZA	1.00
PUERTA							
						TOTAL	1.00



DIRECCIÓN DE OBRAS PÚBLICAS

CONTRATISTA:

JEFE DE SUPERVISIÓN Y CONTROL DE OBRA PÚBLICA:

REVISOR: DIRECTOR DE OBRAS PÚBLICAS:

ING. ARQ. VÍCTOR MANUEL MORENO LEAL

ING. JOSÉ DAVID DAMIÁN RÍOS

ARC. JESÚS EUGENIO CAMPOS ESCOBAR

# H. AYUNTAMIENTO DE ZAPOTLAN EL GRANDE, JALISCO

## DIRECCIÓN GENERAL DE OBRAS PUBLICAS Y DESARROLLO URBANO



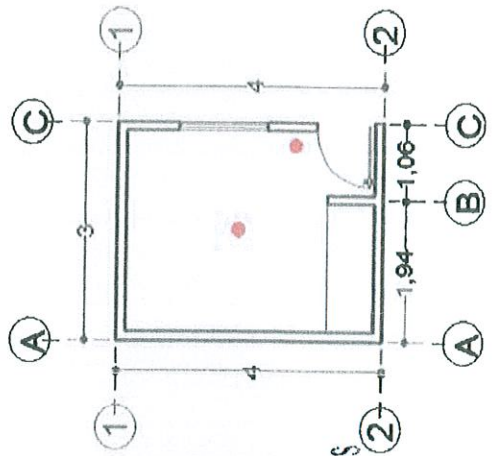
### GENERADORES

<b>OBRA:</b>	CONSTRUCCIÓN DE CUARTO ADICIONAL EN LA COLONIA NUEVA LUZ, MUNICIPIO DE ZAPOTLÁN EL GRANDE, JALISCO	<b>OR. DE TRABAJO:</b>	No. 1
<b>UBICACIÓN:</b>	FRAY PEDRO DE GARTE No. 342 COL. NUEVA LUZ	<b>ESTIMACIÓN:</b>	07 DE NOVIEMBRE
<b>CONTRATISTA:</b>	ING. ARG. VÍCTOR MANUEL MORENO LEAL	<b>PERIODO:</b>	07 DE OCTUBRE AL 07 DE NOVIEMBRE
<b>No. CONTRATO:</b>	DOP/FAISS33/2018-04/027	<b>ELABORÓ:</b>	ING. ARG. VÍCTOR MANUEL MORENO LEAL
		<b>No. OBRA:</b>	DOP/FAISS33/2018-04/027

**HOJA: 12 DE 15**

CLAVE	CONCEPTO	PARTIDA 6.- INSTALACION ELECTRICA	UNIDAD
INS-276	INSTALACION ELECTRICA TIPO RESIDENCIAL (NO INCLUYE LAMPARAS NI EQUIPO ESPECIAL).		

LOCALIZACION EJE	TRAMO	PZAS	LARGO	ANCHO	ALTO	UNIDAD	UNIDAD		
							SAL	VOLUMEN TOTAL	
1-2	A-C	1				SAL	1.00		
<b>TOTAL</b>							<b>TOTAL</b>	<b>1.00</b>	



DIRECCIÓN DE OBRAS PUBLICAS

CONTRATISTA  
ING. ARG. VÍCTOR MANUEL MORENO LEAL

FRMAS  
SUPERVISOR  
JEFE DE SUPERVISIÓN Y CONTROL DE OBRA PÚBLICA  
ING. JOSÉ DAVID CAMIÁN RÍOS

REVISO  
DIRECTOR DE OBRAS PUBLICAS  
ARG. JESÚS EUGENIO CAMPOS ESCOBAR



# H. AYUNTAMIENTO DE ZAPOTLAN EL GRANDE, JALISCO

## DIRECCIÓN GENERAL DE OBRAS PUBLICAS Y DESARROLLO URBANO



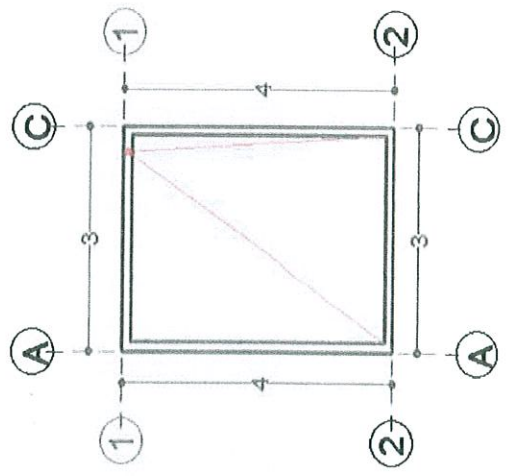
### GENERADORES

OBRA:	CONSTRUCCIÓN DE CUARTO ADICIONAL EN LA COLONIA NUEVA LUZ, MUNICIPIO DE ZAPOTLÁN EL GRANDE, JALISCO	OR. DE TRABAJO:	No. 1
UBICACIÓN:	FRAY PEDRO DE GANTE No. 342 COL. NUEVA LUZ	ESTIMACIÓN:	07 DE NOVIEMBRE
CONTRATISTA:	ING. ARG. VÍCTOR MANUEL MORENO LEAL	PERIODO:	07 DE OCTUBRE AL 07 DE NOVIEMBRE
No. CONTRATO:	DOP/FAIS33/2018-04/027	ELABORÓ:	ING. ARG. VÍCTOR MANUEL MORENO LEAL
		No. OBRA:	DOP/FAIS33/2018-04/027

HOJA: 14 DE 15

CLAVE	CONCEPTO	PARTIDA 7.- INSTALACION PLUVIAL	UNIDAD
BAJ-145	SUMINISTRO Y COLOCACION DE BAJANTE DE P.V.C. DE 4" DE DIAM.		M

LOCALIZACION EJE	TRAMO	PZAS	LARGO	ANCHO	ALTO	UNIDAD	VOLUMEN TOTAL
1	A - C	1	3.00			M	3.00
<b>TOTAL</b>							<b>3.00</b>



DIRECCIÓN DE OBRAS PUBLICAS

CONTRATISTA  
  
 ING. ARG. VÍCTOR MANUEL MORENO LEAL

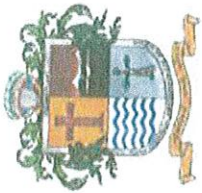
JEFE DE SUPERVISION / CONTROL DE OBRA PUBLICA  
  
 ING. JOSÉ DAVID DAMIÁN TRÍOS

REVISOR  
 DIRECTOR DE OBRAS PUBLICAS

ARQ. JESUS EUGENIO CAMPOS ESCOBAR

# H. AYUNTAMIENTO DE ZAPOTLAN EL GRANDE, JALISCO

## DIRECCIÓN GENERAL DE OBRAS PÚBLICAS Y DESARROLLO URBANO



### GENERADORES

OBRA:	CONSTRUCCIÓN DE CUARTO ADICIONAL EN LA COLONIA NUEVA LUZ, MUNICIPIO DE ZAPOTLÁN EL GRANDE, JALISCO	OR. DE TRABAJO:	
UBICACIÓN:	FRAY PEDRO DE GANTE No. 342 COL. NUEVA LUZ	ESTIMACIÓN:	No. 1
CONTRATISTA:	ING. ARC. VÍCTOR MANUEL MORENO LEAL	FECHA:	07 DE NOVIEMBRE
No. CONTRATO:	DOP/FAIS33/2018-04/027	PERIODO:	07 DE OCTUBRE AL 07 DE NOVIEMBRE
		ELABORÓ:	ING. ARC. VÍCTOR MANUEL MORENO LEAL
		No. OBRA:	DOP/FAIS33/2018-04/027

HOJA: 15 DE 15

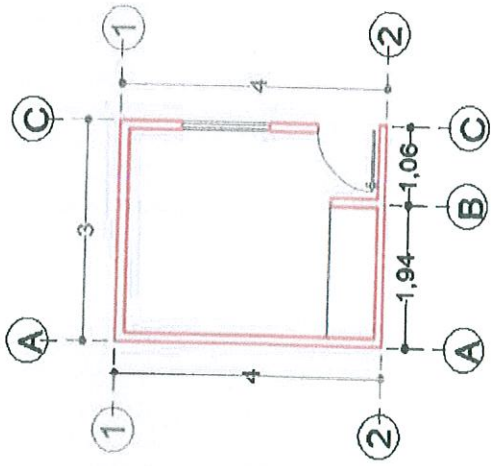
### CONCEPTO

LIMPIEZA FINAL (GENERAL) DE OBRA

### PARTIDA 8.- LIMPIEZA FINAL

COQUIS

LOCALIZACIÓN EJE	TRAMO	PZAS	LARGO	ANCHO	ALTO	UNIDAD	UNIDAD		
							M2	VOLUMEN TOTAL	
1-2	A-C		4.00	3.00	2.90	M2		12.00	
							TOTAL		12.00



DIRECCIÓN DE OBRAS PÚBLICAS

CONTRATISTA

ING. ARC. VÍCTOR MANUEL MORENO LEAL

FIRMAS  
 SUPERVISOR  
 JEFE DE SUPERVISIÓN Y CONTROL DE OBRA PÚBLICA  
 ING. JOSÉ DAVID DAMIÁN RÍOS

REVISOR  
 DIRECTOR DE OBRAS PÚBLICAS

ARC. JESÚS EUGENIO CAMPOS ESCOBAR

# H. AYUNTAMIENTO DE ZAPOTLAN EL GRANDE, JALISCO

## DIRECCIÓN GENERAL DE OBRAS PUBLICAS Y DESARROLLO URBANO



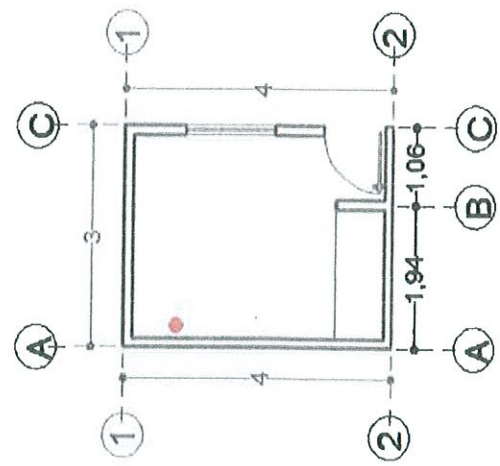
### GENERADORES

<b>OBRA:</b>	CONSTRUCCIÓN DE CUARTO ADICIONAL EN LA COLONIA NUEVA LUZ, MUNICIPIO DE ZAPOTLÁN EL GRANDE, JALISCO
<b>UBICACIÓN:</b>	FRAY PEDRO DE GAMITE No. 342 COL. NUEVA LUZ
<b>CONTRATISTA:</b>	ING. ARQ. VÍCTOR MANUEL MORENO LEAL
<b>No. CONTRATO:</b>	DOP/FAIS33/2018-04/027
<b>OR. DE TRABAJO:</b>	No. 1
<b>ESTIMACIÓN:</b>	07 DE NOVIEMBRE
<b>FECHA:</b>	07 DE OCTUBRE AL 07 DE NOVIEMBRE
<b>PERIODO:</b>	ING. ARQ. VÍCTOR MANUEL MORENO LEAL
<b>ELABORÓ:</b>	DOP/FAIS33/2018-04/027
<b>No. OBRA:</b>	

**HOJA: 13 DE 15**

CLAVE	CONCEPTO	UNIDAD
INS-276.2	INSTALACION ELECTRICA TIPO RESIDENCIAL OCULTA PARA CONTACTO SENCILLO	SAL

LOCALIZACION	EJE	TRAMO	PZAS	LARGO	ANCHO	ALTO	UNIDAD	VOLUMEN TOTAL
A	1-2	1					SAL	1.00
<b>TOTAL</b>								<b>1.00</b>



DIRECCIÓN DE OBRAS PUBLICAS

CONTRATISTA

ING. ARQ. VÍCTOR MANUEL MORENO LEAL

FRMMS

JEFE DE SUPERVISION Y CONTROL DE OBRA PUBLICA

ING. JOSÉ DOMINGO CAMBIÁN RÍOS

REVISO  
DIRECTOR DE OBRAS PUBLICAS

ARO. JESÚS EUGENIO CAMPOS ESCOBAR

# H. AYUNTAMIENTO DE ZAPOTLAN EL GRANDE, JALISCO

## DIRECCIÓN GENERAL DE OBRAS PUBLICAS Y DESARROLLO URBANO



### GENERADORES

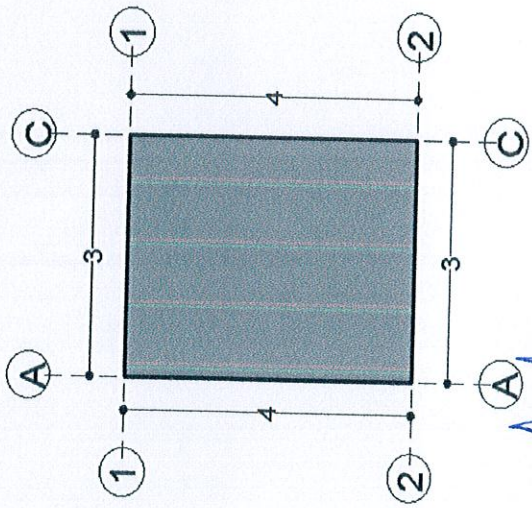
OBRA:	CONSTRUCCIÓN DE CUARTO ADICIONAL EN LA COLONIA NUEVA LUZ, MUNICIPIO DE ZAPOTLÁN EL GRANDE, JALISCO	OR. DE TRABAJO:	DOP/FAIS33/2018-04/027
UBICACIÓN:	FRAY PEDRO DE GANTE No. 338 COL. NUEVA LUZ	ESTIMACIÓN:	No. 1
CONTRATISTA:	ING. ARQ. VÍCTOR MANUEL MORENO LEAL	FECHA:	07 DE NOVIEMBRE
No. CONTRATO:	DOP/FAIS33/2018-04/027	PERIODO:	07 DE OCTUBRE AL 07 DE NOVIEMBRE
		ELABORÓ:	ING. ARQ. VÍCTOR MANUEL MORENO LEAL
		No. OBRA:	

HOJA: 3 DE 15

CLAVE	CONCEPTO	UNIDAD
PISO-086.1	PARTIDA 2.- LOSA DE CIMENTACION	M2

PISO DE CONCRETO FC= A 150 KG/CM. DE 12 CMS. DE ESPESOR, ACABADO PULIDO, REFORZADO CON MALLA-LAC 6X6-66. INCLUYE: MATERIALES Y MANO DE OBRA.

LOCALIZACIÓN	EJE	TRAMO	PZAS	LARGO	ANCHO	ALTO	UNIDAD	VOLUMEN	
								TOTAL	TOTAL
COQUIS	1 - 2	A - C		4.00	3.00		M2		12.00
DIRECCIÓN DE OBRAS PÚBLICAS								TOTAL	12.00



FIRMAS  
 SUPERVISIÓN  
 JEFE DE SUPERVISIÓN Y CONTROL DE OBRA PÚBLICA  
 ING. JOSÉ DAVID DAMIÁN RÍOS

CONTRATISTA  
 ING. ARQ. VÍCTOR MANUEL MORENO LEAL

REVISO  
 DIRECTOR DE OBRAS PÚBLICAS

ARQ. JESUS EUGENIO CAMPOS ESCOBAR



# H. AYUNTAMIENTO DE ZAPOTLAN EL GRANDE, JALISCO

## DIRECCIÓN GENERAL DE OBRAS PÚBLICAS Y DESARROLLO URBANO

### GENERADORES

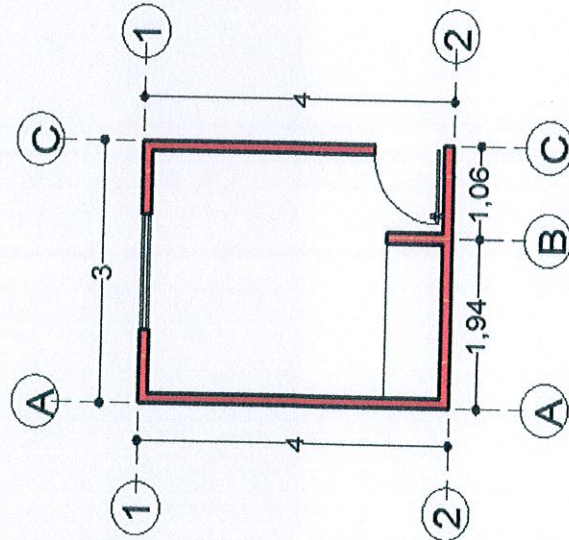
OBRA:	CONSTRUCCIÓN DE CUARTO ADICIONAL EN LA COLONIA NUEVA LUZ, MUNICIPIO DE ZAPOTLÁN EL GRANDE, JALISCO		OR. DE TRABAJO:	DOP/FAIS33/2018-04/027
UBICACIÓN:	FRAY PEDRO DE GANTE No. 338 COL. NUEVA LUZ		ESTIMACIÓN:	No. 1
CONTRATISTA:	ING. ARQ. VÍCTOR MANUEL MORENO LEAL		FECHA:	07 DE NOVIEMBRE
No. CONTRATO:	DOP/FAIS33/2018-04/027		PERIODO:	07 DE OCTUBRE AL 07 DE NOVIEMBRE
			ELABORÓ:	ING. ARQ. VÍCTOR MANUEL MORENO LEAL
			No. OBRA:	

HOJA: 4 DE 15

### CONCEPTO

CLAVE	CONCEPTO	UNIDAD
NOVA 1	SUMINISTRO Y CONSTRUCCION DE NOVAMURO A BASE DE TABIQUE HUECO TIPO VINTEX 1212 Y TIPO MULTEX 12112 INCLUYE: MATERIALES, MANO DE OBRA, HERRAMIENTA, EQUIPO Y TODO LO QUE SEA NECESARIO PARA SU CORRECTA EJECUCION.	M2

COQUIS



EJE	LOCALIZACION TRAMO	PZAS	LARGO	ANCHO	ALTO	UNIDAD	VOLUMEN		
							TOTAL		
1	A - C		3.00	0.12	2.90	M2	8.70		
2	A - C		3.00	0.12	2.90	M2	8.70		
A	1 - 2		3.76	0.12	2.90	M2	10.90		
B	1 - 2		0.75	0.12	2.60	M2	1.95		
C	1 - 2		3.76	0.12	2.90	M2	10.90		
VENTANA									
PUERTA									
		-1	1.32		1.18		-1.56		
		-1	0.90		2.20		-1.98		
<b>TOTAL</b>						<b>37.62</b>			



DIRECCIÓN DE OBRAS PÚBLICAS

FIRMAS

CONTRATISTA

ING. ARQ. VÍCTOR MANUEL MORENO LEAL

JEFE DE SUPERVISION Y CONTROL DE OBRA PUBLICA

REVISOR  
DIRECTOR DE OBRAS PUBLICAS

ARO. JESUS EUGENIO CAMPOS ESCOBAR

# H. AYUNTAMIENTO DE ZAPOTLAN EL GRANDE, JALISCO

## DIRECCIÓN GENERAL DE OBRAS PUBLICAS Y DESARROLLO URBANO



### GENERADORES

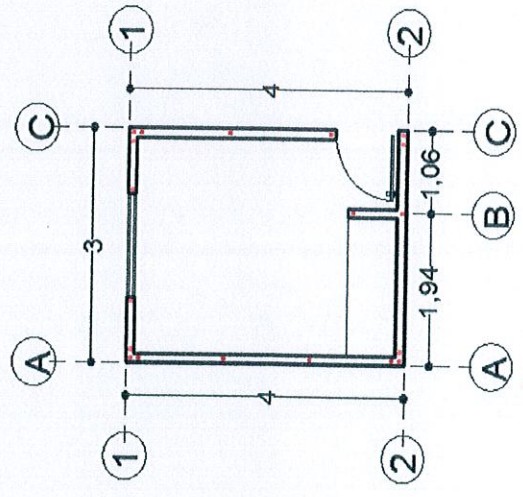
OBRA:	CONSTRUCCIÓN DE CUARTO ADICIONAL EN LA COLONIA NUEVA LUZ, MUNICIPIO DE ZAPOTLÁN EL GRANDE, JALISCO	OR. DE TRABAJO:	DOP/FAIS33/2018-04/027
UBICACIÓN:	FRAY PEDRO DE GANTE No. 338 COL. NUEVA LUZ	ESTIMACIÓN:	No. 1
CONTRATISTA:	ING. ARG. VÍCTOR MANUEL MORENO LEAL	FECHA:	07 DE NOVIEMBRE
No. CONTRATO:	DOP/FAIS33/2018-04/027	PERIODO:	07 DE OCTUBRE AL 07 DE NOVIEMBRE
		ELABORÓ:	ING. ARG. VÍCTOR MANUEL MORENO LEAL
		No. OBRA:	

**HOJA: 5 DE 15**

#### CONCEPTO

CLAVE	CONCEPTO	UNIDAD
ANC-001	ANCLAJE DE 3 VARILLAS DE ACERO CORRUGADO DE 3/8" DE 3 MTS. DE LONGITUD PARA CASTILLOS, INCLUYE: HACER ESCUADRA, PLOMEADO Y AMARRADO CON ALAMBRE RECOCIDO, MATERIALES, MANO DE OBRA, HERRAMIENTA, EQUIPO Y TODO LO QUE SEA NECESARIO PARA SU CORRECTA EJECUCION.	PZA

LOCALIZACION	EJE	TRAMO	PZAS	LARGO	ANCHO	ALTO	UNIDAD	VOLUMEN	
								TOTAL	TOTAL
	1	A - C	2			3.00	PZA	2.00	
	2	A - C	2			3.00	PZA	2.00	
<b>TOTAL</b>								<b>4.00</b>	



DIRECCIÓN DE OBRAS PÚBLICAS

FIRMAS  
 SUPERVISIÓN Y CONTROL DE OBRA PÚBLICA  
 Jefe de Supervisión y Control de Obra Pública  
 ING. JOSÉ DAVID DAMIÁN RÍOS

CONTRATISTA  
 ING. ARG. VÍCTOR MANUEL MORENO LEAL

REVISO  
 DIRECTOR DE OBRAS PÚBLICAS

ARQ. JESUS EUGENIO CAMPOS ESCOBAR



# H. AYUNTAMIENTO DE ZAPOTLAN EL GRANDE, JALISCO

## DIRECCIÓN GENERAL DE OBRAS PUBLICAS Y DESARROLLO URBANO

### GENERADORES

OBRA:	CONSTRUCCIÓN DE CUARTO ADICIONAL EN LA COLONIA NUEVA LUZ, MUNICIPIO DE ZAPOTLÁN EL GRANDE, JALISCO	OR. DE TRABAJO:	DOP/FAIS33/2018-04/027
UBICACIÓN:	FRAY PEDRO DE GANTE No. 338 COL. NUEVA LUZ	ESTIMACIÓN:	No. 1
CONTRATISTA:	ING. ARG. VÍCTOR MANUEL MORENO LEAL	FECHA:	07 DE NOVIEMBRE
No. CONTRATO:	DOP/FAIS33/2018-04/027	PERIODO:	07 DE OCTUBRE AL 07 DE NOVIEMBRE
		ELABORÓ:	ING. ARG. VÍCTOR MANUEL MORENO LEAL
		No. OBRA:	

HOJA: 6 DE 15

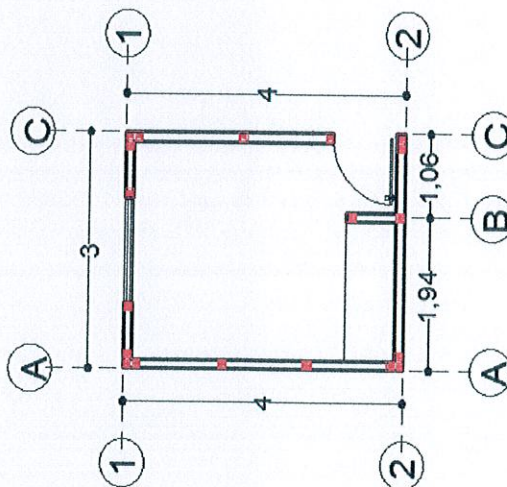
### CONCEPTO

### PARTIDA 3.- MUROS, CASTILLOS, CERRAMIENTOS, CADENA CORONACION

COLADO DE CASTILLO DE CONCRETO ( $f_c=150$  KG/CM<sup>2</sup>) AHOGADO EN MURO SECCION (10x9) CMS. 2 PZAS. INCLUYE: MATERIALES, MANO DE OBRA, HERRAMIENTA, EQUIPO Y TODO LO QUE SEA NECESARIO PARA SU CORRECTA EJECUCION.

COQUIS

CLAVE	CONCEPTO	LOCALIZACION		PZAS	LARGO	ANCHO	ALTO	UNIDAD	UNIDAD	VOLUMEN TOTAL
		EJE	TRAMO							
COL-001	COLADO DE CONCRETO ( $f_c=150$ KG/CM <sup>2</sup> ) AHOGADO EN MURO SECCION (10x9) CMS. 2 PZAS. INCLUYE: MATERIALES, MANO DE OBRA, HERRAMIENTA, EQUIPO Y TODO LO QUE SEA NECESARIO PARA SU CORRECTA EJECUCION.	1	A - C	6			3.00	M		18.00
		2	A - C	5			3.00	M		15.00
		A	1 - 2	4			3.00	M		12.00
		B	1 - 2	1			2.60	M		2.60
		C	1 - 2	3			3.00	M		9.00
									TOTAL	56.60



FIRMAS  
 SUPERVISOR  
 JEFE DE SUPERVISION Y CONTROL DE OBRA PUBLICA  
 ING. JOSÉ DAVID DAMIÁN RÍOS

CONTRATISTA  
 ING. ARG. VÍCTOR MANUEL MORENO LEAL

REVISOR  
 DIRECTOR DE OBRAS PUBLICAS

ARQ. JESUS EUGENIO CAMPOS ESCOBAR



# H. AYUNTAMIENTO DE ZAPOTLAN EL GRANDE, JALISCO

## DIRECCIÓN GENERAL DE OBRAS PUBLICAS Y DESARROLLO URBANO

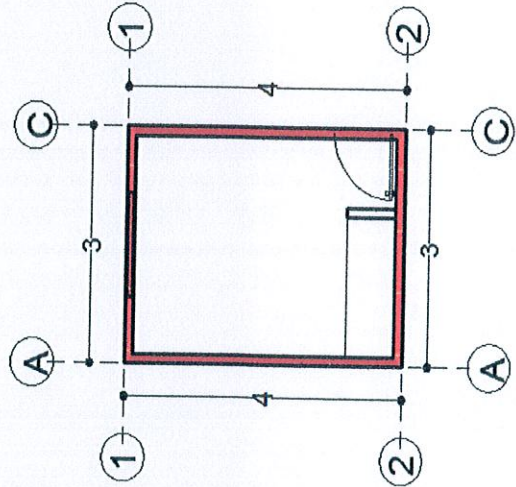
### GENERADORES

OBRA:	CONSTRUCCIÓN DE CUARTO ADICIONAL EN LA COLONIA NUEVA LUZ, MUNICIPIO DE ZAPOTLÁN EL GRANDE, JALISCO	OR. DE TRABAJO:	DOP/FAIS33/2018-04/027
UBICACIÓN:	FRAY PEDRO DE GANTE No. 338 COL. NUEVA LUZ	ESTIMACIÓN:	No. 1
CONTRATISTA:	ING. ARC. VÍCTOR MANUEL MORENO LEAL	FECHA:	07 DE NOVIEMBRE
No. CONTRATO:	DOP/FAIS33/2018-04/027	PERIODO:	07 DE OCTUBRE AL 07 DE NOVIEMBRE
		ELABORÓ:	ING. ARC. VÍCTOR MANUEL MORENO LEAL
		No. OBRA:	

HOJA: 7 DE 15

CLAVE	CONCEPTO	UNIDAD
NOVA 2	SUMINISTRO Y CONSTRUCCION DE NOVADALA MARCA NOVACERAMIC, CON COLADO DE CONCRETO (f <sub>c</sub> = 150 KG/CM2) REFORZADO CON ARMEX REFORZADO TIPO 12-12 3 CON UNA SECCION INTERIOR DE CONCRETO DE (11.08 X 8.1) CMS. Y UNA SECCION TERMINADA DE (11.5 X 15) CMS. INCLUYE: MATERIALES, MANO DE OBRA, HERRAMIENTA, EQUIPO Y TODO LO QUE SEA NECESARIO PARA SU CORRECTA EJECUCION.	M

LOCALIZACION	EJE	TRAMO	PZAS	LARGO	ANCHO	ALTO	UNIDAD	VOLUMEN	TOTAL
CERRAMIENTO	1	A - C		3.00	0.12		M	3.00	
	2	A - C		3.00	0.12		M	3.00	
	A	1 - 2		3.76	0.12		M	3.76	
	C	2 - 2		3.76	0.12		M	3.76	
<b>CERRAMIENTO</b>									
1	A - C			1.56	0.12		M	1.56	
C	1 - 2			1.14	0.12		M	1.14	
							<b>TOTAL</b>	<b>16.22</b>	



FIRMAS

JEFE DE SUPERVISION Y CONTROL DE OBRA PUBLICA  
 ING. JOSÉ DAVID DAMIÁN RÍOS

CONTRATISTA  
 ING. ARC. VÍCTOR MANUEL MORENO LEAL

REVISO  
 DIRECTOR DE OBRAS PUBLICAS

ARQ. JESUS EUGENIO CAMPOS ESCOBAR





# H. AYUNTAMIENTO DE ZAPOTLAN EL GRANDE, JALISCO

## DIRECCIÓN GENERAL DE OBRAS PUBLICAS Y DESARROLLO URBANO

### GENERADORES

OBRA:	CONSTRUCCIÓN DE CUARTO ADICIONAL EN LA COLONIA NUEVA LUZ, MUNICIPIO DE ZAPOTLAN EL GRANDE, JALISCO	OR. DE TRABAJO:	DOP/FAIS33/2018-04/027
UBICACIÓN:	FRAY PEDRO DE GANTE No. 338 COL. NUEVA LUZ	ESTIMACIÓN:	No. 1
CONTRATISTA:	ING. ARQ. VÍCTOR MANUEL MORENO LEAL	FECHA:	07 DE NOVIEMBRE
No. CONTRATO:	DOP/FAIS33/2018-04/027	PERIODO:	07 DE OCTUBRE AL 07 DE NOVIEMBRE
		ELABORÓ:	ING. ARQ. VÍCTOR MANUEL MORENO LEAL
		No. OBRA:	

HOJA: 8 DE 15

CLAVE	CONCEPTO	PARTIDA 4.- CUBIERTA	UNIDAD
NOVA 3	SUMINISTRO Y CONSTRUCCION DE CUBIERTA A BASE NOVALOSA CON DIMENSIONES DE (80 X 24 X 9) CMS. MARCA NOVACERAMIC, INCLUYE CIMBRA Y DESCIMBRA DE MADERA DE PINO DE 2DA., NERVADURAS DE (10X9) CMS. DE CONCRETO (f'c=200 KG/CM2, CAPA DE COMPRESION DE CONCRETO DE LA MISMA CALIDAD DE 3 CMS. DE ESPESOR: REFORZADA CON MALLA-LAC 6X6-10/10, INCLUYE: MATERIALES, MANO DE OBRA, HERRAMIENTA, EQUIPO Y TODO LO QUE SEA NECESARIO PARA SU CORECTA EJECUCION.		M2

LOCALIZACION	EJE	TRAMO	PZAS	LARGO	ANCHO	ALTO	UNIDAD	VOLUMEN
								TOTAL
COQUIS	1-2	A - C		4.00	3.00		M2	12.00
DIRECCION DE OBRAS PUBLICAS								
							TOTAL	12.00

FIRMAS

CONTRATISTA

ING. ARQ. VÍCTOR MANUEL MORENO LEAL

JEFE DE SUPERVISION Y CONTROL DE OBRA PUBLICA

ING. JOSE ANTONIO CAMBIAN RÍOS

REVISO

DIRECTOR DE OBRAS PUBLICAS

ARQ. JESUS EUGENIO CAMPOS ESCOBAR



# H. AYUNTAMIENTO DE ZAPOTLAN EL GRANDE, JALISCO

## DIRECCIÓN GENERAL DE OBRAS PUBLICAS Y DESARROLLO URBANO

### GENERADORES

<b>OBRA:</b>	CONSTRUCCIÓN DE CUARTO ADICIONAL EN LA COLONIA NUEVA LUZ, MUNICIPIO DE ZAPOTLÁN EL GRANDE, JALISCO	<b>OR. DE TRABAJO:</b>	DOP/FAIS33/2018-04/027
<b>UBICACIÓN:</b>	FRAY PEDRO DE GANTE No. 338 COL. NUEVA LUZ	<b>ESTIMACIÓN:</b>	No. 1
<b>CONTRATISTA:</b>	ING. ARQ. VÍCTOR MANUEL MORENO LEAL	<b>FECHA:</b>	07 DE NOVIEMBRE
<b>No. CONTRATO:</b>	DOP/FAIS33/2018-04/027	<b>PERIODO:</b>	07 DE OCTUBRE AL 07 DE NOVIEMBRE
		<b>ELABORÓ:</b>	ING. ARQ. VÍCTOR MANUEL MORENO LEAL
		<b>No. OBRA:</b>	

**HOJA: 9 DE 15**

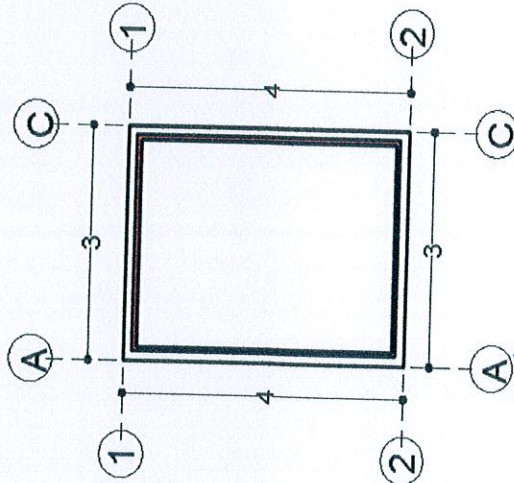
#### CONCEPTO

#### PARTIDA 4.- CUBIERTA

TENDIDO DE ZAVALETA O CHAFLAN CON PEDACERA DE LADRILLO ASENTADO Y JUNTEADO CON MORTERO CALHIDRA-ARENA-CEMENTO PROP. 1:3

COQUIS

LOCALIZACIÓN	PZAS		LARGO	ANCHO	ALTO	UNIDAD	UNIDAD TOTAL
	EJE	TRAMO					
1	A - C		2.76			M	2.76
2	A - C		2.76			M	2.76
A	1 - 2		3.76			M	3.76
C	1 - 2		3.76			M	3.76
<b>TOTAL</b>							<b>13.04</b>



DIRECCIÓN DE OBRAS PÚBLICAS

FIRMAS

JEFE DE SUPERVISIÓN Y CONTROL DE OBRA PÚBLICA

CONTRATISTA

ING. ARQ. VÍCTOR MANUEL MORENO LEAL

REVISOR  
DIRECTOR DE OBRAS PÚBLICAS

ARQ. JESUS EUGENIO CAMPOS ESCOBAR

# H. AYUNTAMIENTO DE ZAPOTLAN EL GRANDE, JALISCO

## DIRECCIÓN GENERAL DE OBRAS PÚBLICAS Y DESARROLLO URBANO



### GENERADORES

OBRA:	CONSTRUCCIÓN DE CUARTO ADICIONAL EN LA COLONIA NUEVA LUZ, MUNICIPIO DE ZAPOTLÁN EL GRANDE, JALISCO	OR. DE TRABAJO:	DOP/FAIS33/2018-04/027
UBICACIÓN:	FRAY PEDRO DE GANTE No. 338 COL. NUEVA LUZ	ESTIMACIÓN:	No. 1
CONTRATISTA:	ING. ARQ. VÍCTOR MANUEL MORENO LEAL	FECHA:	07 DE NOVIEMBRE
No. CONTRATO:	DOP/FAIS33/2018-04/027	PERIODO:	07 DE OCTUBRE AL 07 DE NOVIEMBRE
		ELABORÓ:	ING. ARQ. VÍCTOR MANUEL MORENO LEAL
		No. OBRA:	

HOJA: 10 DE 15

CLAVE	CONCEPTO	PARTIDA 5.- HERRERIA	UNIDAD
VENT- 01	INSTALACIÓN DE VENTANA DE 1.32 X 1.18 MTS. CON UN MODULO FIJO Y UNO CORREDIZO, CON MARCO DE ALUMINIO Y CRISTAL DE 6 MM. INCLUYE: MATERIALES, HERRAMIENTA Y MANO DE OBRA.		KG

LOCALIZACION	EJE		LARGO	ALTO	UNIDAD	VOLUMEN TOTAL
	EJE	TRAMO				
VENTANA	1	A - C	1.32	1.18	PZA	1.00
						TOTAL
						TOTAL
						TOTAL
						1.00

FRMAS

CONTRATISTA

ING. ARQ. VÍCTOR MANUEL MORENO LEAL

JEFE DE SUPERVISION Y CONTROL DE OBRA PUBLICA

ING. JOSE DRAYDORMIAN RÍOS

REVISO

DIRECTOR DE OBRAS PUBLICAS

ARQ. JESÚS EUGENIO CAMPOS ESCOBAR

# H. AYUNTAMIENTO DE ZAPOTLAN EL GRANDE, JALISCO

## DIRECCIÓN GENERAL DE OBRAS PUBLICAS Y DESARROLLO URBANO



### GENERADORES

OBRA:	CONSTRUCCIÓN DE CUARTO ADICIONAL EN LA COLONIA NUEVA LUZ, MUNICIPIO DE ZAPOTLÁN EL GRANDE, JALISCO		OR. DE TRABAJO:	DOP/FAIS33/2018-04/027
UBICACIÓN:	FRAY PEDRO DE GANTE No. 338 COL. NUEVA LUZ		ESTIMACIÓN:	No. 1
CONTRATISTA:	ING. ARQ. VÍCTOR MANUEL MORENO LEAL		FECHA:	07 DE NOVIEMBRE
No. CONTRATO:	DOP/FAIS33/2018-04/027		PERIODO:	07 DE OCTUBRE AL 07 DE NOVIEMBRE
			ELABORÓ:	ING. ARQ. VÍCTOR MANUEL MORENO LEAL
			No. OBRA:	

HOJA: 11 DE 15

CLAVE	CONCEPTO	PARTIDA 5.- HERRERIA	UNIDAD
PUET-01	INSTALACIÓN DE PUERTA DE 0.90 X 2.20 MTS. DE TAMBOR CON MELAMINA, INCLUYE: MATERIALES, HERRAMIENTA Y MANO DE OBRA.		KG

LOCALIZACIÓN EJE	TRAMO	PZAS	LARGO	ALTO	KG	UNIDAD	VOLUMEN TOTAL	
							UNIDAD	TOTAL
C	1-2	1	0.90	2.20		PZA		1.00
DIRECCION DE OBRAS PUBLICAS							TOTAL	1.00

FIRMAS

CONTRATISTA

ING. ARQ. VÍCTOR MANUEL MORENO LEAL

JEFE DE SUPERVISION Y CONTROL DE OBRA PUBLICA

ING. JOSÉ DAVID DAMIÁN RÍOS

REVISO  
DIRECTOR DE OBRAS PUBLICAS

ARQ. JESÚS EUGENIO CAMPOS ESCOBAR



# H. AYUNTAMIENTO DE ZAPOTLAN EL GRANDE, JALISCO

## DIRECCIÓN GENERAL DE OBRAS PUBLICAS Y DESARROLLO URBANO

### GENERADORES

OBRA:	CONSTRUCCIÓN DE CUARTO ADICIONAL EN LA COLONIA NUEVA LUZ, MUNICIPIO DE ZAPOTLÁN EL GRANDE, JALISCO	OR. DE TRABAJO:	DOP/FAIS33/2018-04/027
UBICACIÓN:	FRAY PEDRO DE GANTE No. 338 COL. NUEVA LUZ	ESTIMACIÓN:	No. 1
CONTRATISTA:	ING. ARQ. VÍCTOR MANUEL MORENO LEAL	FECHA:	07 DE NOVIEMBRE
No. CONTRATO:	DOP/FAIS33/2018-04/027	PERIODO:	07 DE OCTUBRE AL 07 DE NOVIEMBRE
		ELABORÓ:	ING. ARQ. VÍCTOR MANUEL MORENO LEAL
		No. OBRA:	

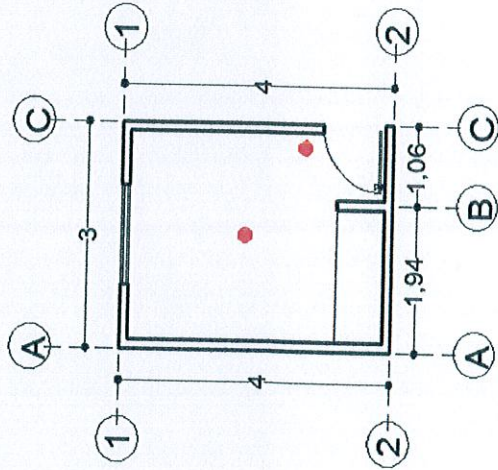
HOJA: 12 DE 15

#### CONCEPTO

#### PARTIDA 6.- INSTALACION ELECTRICA

INS-276 INSTALACION ELECTRICA TIPO RESIDENCIAL (NO INCLUYE LAMPARAS NI EQUIPO ESPECIAL).

COQUIS



LOCALIZACION		PZAS	LARGO	ANCHO	ALTO	UNIDAD	SAL	
EJE	TRAMO							UNIDAD
1-2	A-C	1				SAL	1.00	
<b>TOTAL</b>							<b>TOTAL</b>	<b>1.00</b>

FIRMAS

CONTRATISTA  
ING. ARQ. VÍCTOR MANUEL MORENO LEAL

REVISOR  
DIRECTOR DE OBRAS PUBLICAS

JEFE DE SUPERVISION Y CONTROL DE OBRA PUBLICA  
ING. JOSÉ DAVID DANIEL RÍOS

REVISOR  
DIRECTOR DE OBRAS PUBLICAS

REVISOR  
DIRECTOR DE OBRAS PUBLICAS

REVISOR  
DIRECTOR DE OBRAS PUBLICAS



# H. AYUNTAMIENTO DE ZAPOTLÁN EL GRANDE, JALISCO

## DIRECCIÓN GENERAL DE OBRAS PÚBLICAS Y DESARROLLO URBANO

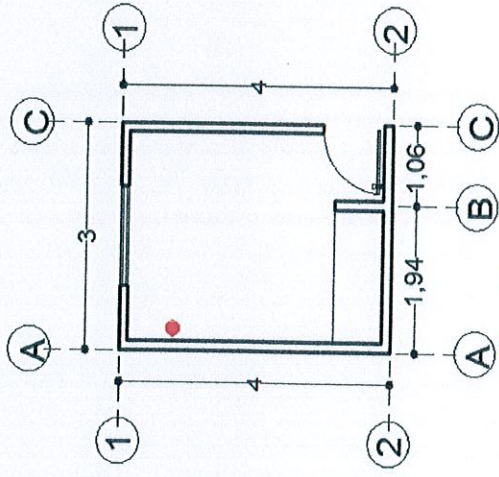
### GENERADORES

OBRA:	CONSTRUCCIÓN DE CUARTO ADICIONAL EN LA COLONIA NUEVA LUZ, MUNICIPIO DE ZAPOTLÁN EL GRANDE, JALISCO		
UBICACIÓN:	FRAY PEDRO DE GANTE No. 338 COL. NUEVA LUZ	OR. DE TRABAJO:	DOP/FAIS33/2018-04/027
CONTRATISTA:	ING. ARG. VÍCTOR MANUEL MORENO LEAL	ESTIMACIÓN:	No. 1
No. CONTRATO:	DOP/FAIS33/2018-04/027	FECHA:	07 DE NOVIEMBRE
		PERIODO:	07 DE OCTUBRE AL 07 DE NOVIEMBRE
		ELABORÓ:	ING. ARG. VÍCTOR MANUEL MORENO LEAL
		No. OBRA:	

HOJA: 13 DE 15

CLAVE	CONCEPTO	PARTIDA 6.- INSTALACION ELECTRICA	UNIDAD
INS-276.2	INSTALACION ELECTRICA TIPO RESIDENCIAL OCULTA PARA CONTACTO SENCILLO		

LOCALIZACION EJE	TRAMO	PZAS	LARGO	ANCHO	ALTO	UNIDAD	UNIDAD		
							SAL	VOLUMEN TOTAL	
A	1-2	1				SAL		1.00	
DIRECCION DE OBRAS PUBLICAS							TOTAL		1.00



FIRMAS  
 SUPERVISOR  
 JEFES DE SUPERVISION Y CONTROL DE OBRA PUBLICA  
 ING. JOSÉ DAVID DAMIÁN RÍOS

CONTRATISTA  
 ING. ARG. VÍCTOR MANUEL MORENO LEAL

REVISOR  
 DIRECTOR DE OBRAS PUBLICAS

ARQ. JESÚS EUGENIO CAMPOS ESCOBAR



# H. AYUNTAMIENTO DE ZAPOTLAN EL GRANDE, JALISCO

## DIRECCIÓN GENERAL DE OBRAS PUBLICAS Y DESARROLLO URBANO

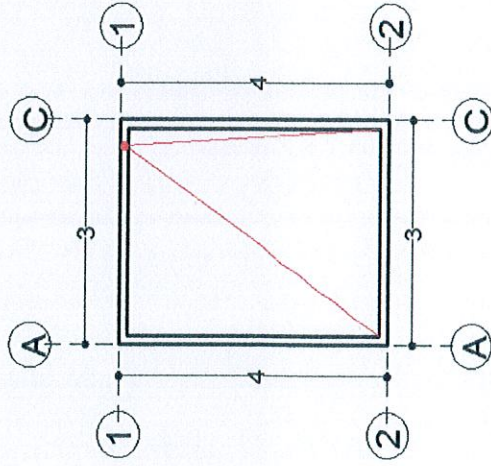
### GENERADORES

OBRA:	CONSTRUCCIÓN DE CUARTO ADICIONAL EN LA COLONIA NUEVA LUZ, MUNICIPIO DE ZAPOTLÁN EL GRANDE, JALISCO	DOP/FAIS33/2018-04/027
UBICACIÓN:	FRAY PEDRO DE GANTE No. 338 COL. NUEVA LUZ	No. 1
CONTRATISTA:	ING. ARQ. VÍCTOR MANUEL MORENO LEAL	07 DE NOVIEMBRE
No. CONTRATO:	DOP/FAIS33/2018-04/027	07 DE OCTUBRE AL 07 DE NOVIEMBRE
		ING. ARQ. VÍCTOR MANUEL MORENO LEAL
		No. OBRA:

HOJA: 14 DE 15

CLAVE	CONCEPTO	PARTIDA 7.- INSTALACION PLUVIAL	UNIDAD
BAI-145	SUMINISTRO Y COLOCACION DE BAJANTE DE P.V.C. DE 4" DE DIAM.		M

EJE	LOCALIZACION		PZAS	LARGO	ANCHO	ALTO	UNIDAD	VOLUMEN TOTAL	
	TRAMO								
1	A - C		1	3.00			M	3.00	
DIRECCION DE OBRAS PUBLICAS								TOTAL	3.00



CONTRATISTA  
  
 ING. ARQ. VÍCTOR MANUEL MORENO LEAL

FIRMAS  
  
 JEFE DE SUPERVISION Y CONTROL DE OBRA PUBLICA  
 ING. JOSE DAVID DAMIÁN RÍOS

REVISO  
 DIRECTOR DE OBRAS PUBLICAS  
 ARQ. JESÚS EUGENIO CAMPOS ESCOBAR



# H. AYUNTAMIENTO DE ZAPOTLÁN EL GRANDE, JALISCO

## DIRECCIÓN GENERAL DE OBRAS PÚBLICAS Y DESARROLLO URBANO

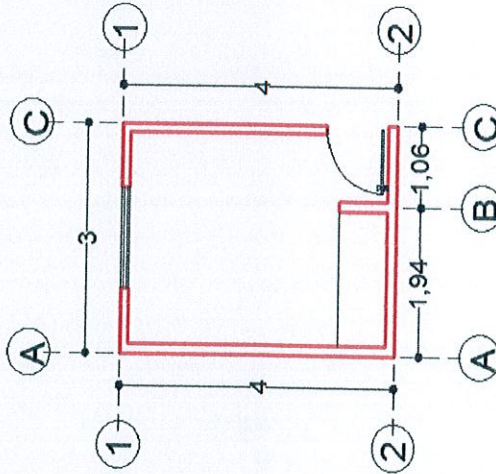
### GENERADORES

OBRA:	CONSTRUCCIÓN DE CUARTO ADICIONAL EN LA COLONIA NUEVA LUZ, MUNICIPIO DE ZAPOTLÁN EL GRANDE, JALISCO	OR. DE TRABAJO:	DOP/FAIS33/2018-04/027
UBICACIÓN:	FRAY PEDRO DE GANTE No. 338 COL. NUEVA LUZ	ESTIMACIÓN:	No. 1
CONTRATISTA:	ING. ARG. VÍCTOR MANUEL MORENO LEAL	FECHA:	07 DE NOVIEMBRE
No. CONTRATO:	DOP/FAIS33/2018-04/027	PERIODO:	07 DE OCTUBRE AL 07 DE NOVIEMBRE
		ELABORÓ:	ING. ARG. VÍCTOR MANUEL MORENO LEAL
		No. OBRA:	

HOJA: 15 DE 15

CLAVE	CONCEPTO	PARTIDA 8.- LIMPIEZA FINAL	UNIDAD
LIM-158	LIMPIEZA FINAL (GENERAL) DE OBRA		M2

LOCALIZACIÓN EJE	TRAMO	PZAS	LARGO	ANCHO	ALTO	UNIDAD	VOLUMEN TOTAL	
							UNIDAD	TOTAL
1-2	A-C		4.00	3.00	2.90	M2		12.00



DIRECCIÓN DE OBRAS PÚBLICAS

FIRMAS

SUPERVISIÓN  
JEFE DE SUPERVISIÓN Y CONTROL DE OBRA PÚBLICA

CONTRATISTA

ING. ARG. VÍCTOR MANUEL MORENO LEAL

REVISO  
DIRECTOR DE OBRAS PÚBLICAS

ARG. JESÚS EUGENIO CAMPOS ESCOBAR





# H. AYUNTAMIENTO DE ZAPOTLÁN EL GRANDE, JALISCO

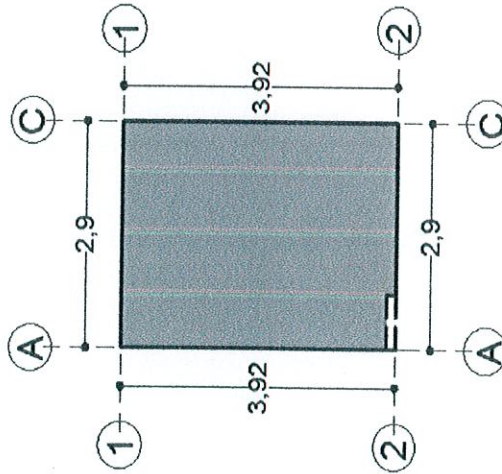
## DIRECCIÓN GENERAL DE OBRAS PÚBLICAS Y DESARROLLO URBANO

### GENERADORES

<b>OBRA:</b>	CONSTRUCCIÓN DE CUARTO ADICIONAL EN LA COLONIA NUEVA LUZ, MUNICIPIO DE ZAPOTLÁN EL GRANDE, JALISCO	OR. DE TRABAJO:	DOP/FAIS33/2018-04/027
<b>UBICACIÓN:</b>	FRAY PEDRO DE PROL. GANTE No. 8 COL. NUEVA LUZ	<b>ESTIMACIÓN:</b>	No. 1
<b>CONTRATISTA:</b>	ING. ARQ. VÍCTOR MANUEL MORENO LEAL	<b>FECHA:</b>	07 DE NOVIEMBRE
<b>No. CONTRATO:</b>	DOP/FAIS33/2018-04/027	<b>PERIODO:</b>	07 DE OCTUBRE AL 07 DE NOVIEMBRE
		<b>ELABORÓ:</b>	ING. ARQ. VÍCTOR MANUEL MORENO LEAL
		<b>No. OBRA:</b>	

**HOJA: 1 DE 15**

CLAVE	CONCEPTO	PARTIDA 1.- PRELIMINARES				UNIDAD
		LOCALIZACIÓN	PZAS	LARGO	ANCHO	
LIM-008	LIMPIEZA Y DESHIERBE DE TERRENO A MANO INCLUYE: RETIRO DEL PRODUCTO DE LA LIMPIEZA, MANO DE OBRA HERRAMIENTA Y TODO LO QUE SEA NECESARIO PARA SU CORRECTA EJECUCION.					M2
	COQUIS					
		<b>EJE</b>	<b>TRAMO</b>	<b>LARGO</b>	<b>ANCHO</b>	<b>UNIDAD</b>
		1 - 2	A - C	3.92	2.90	M2
		<b>VOLUMEN TOTAL</b>				<b>TOTAL</b>
						11.37



DIRECCIÓN DE OBRAS PÚBLICAS

FIRMAS

CONTRATISTA

ING. ARQ. VÍCTOR MANUEL MORENO LEAL

JEFE DE SUPERVISIÓN Y CONTROL DE OBRA PÚBLICA

REVISOR  
DIRECTOR DE OBRAS PÚBLICAS

ING. JOSÉ DAVID DAMIÁN RÍOS

ARC. JESÚS EUGENIO CAMPOS ESCOBAR

# H. AYUNTAMIENTO DE ZAPOTLAN EL GRANDE, JALISCO

## DIRECCIÓN GENERAL DE OBRAS PUBLICAS Y DESARROLLO URBANO

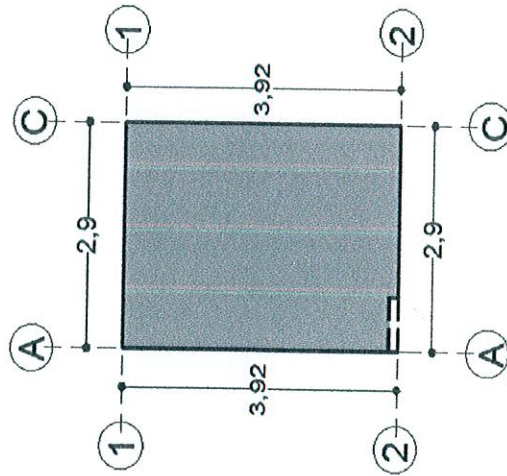


### GENERADORES

<b>OBRA:</b>	CONSTRUCCIÓN DE CUARTO ADICIONAL EN LA COLONIA NUEVA LUZ, MUNICIPIO DE ZAPOTLÁN EL GRANDE, JALISCO	<b>OR. DE TRABAJO:</b>	DOP/FAIS33/2018-04/027
<b>UBICACIÓN:</b>	FRAY PEDRO DE PROL. GANTE No. 8 COL. NUEVA LUZ	<b>ESTIMACIÓN:</b>	No. 1
<b>CONTRATISTA:</b>	ING. ARQ. VÍCTOR MANUEL MORENO LEAL	<b>FECHA:</b>	07 DE NOVIEMBRE
<b>No. CONTRATO:</b>	DOP/FAIS33/2018-04/027	<b>PERIODO:</b>	07 DE OCTUBRE AL 07 DE NOVIEMBRE
		<b>ELABORÓ:</b>	ING. ARQ. VÍCTOR MANUEL MORENO LEAL
		<b>No. OBRA:</b>	

**HOJA: 2 DE 15**

CLAVE	CONCEPTO	LOCALIZACIÓN		PZAS	LARGO	ANCHO	ALTO	UNIDAD	UNIDAD	
		EJE	TRAMO							
TRA-657	TRAZO Y NIVELACION DE TERRENO SENSIBLEMENTE PLANO ESTABLECIENDO BANCO DE NIVEL Y EJES DE REFERENCIA DEFINITIVAS, CON TRANSITO Y NIVEL, INCLUYE: PERSONAL TECNICO CALIFICADO, ESTACAS, LOCALIZACION DE ENTRE EJES, MATERIALES PARA SEÑALAMIENTO, EQUIPO, HERRAMIENTA Y MANO DE OBRA.	1-2	A-C		3.92	2.90		M2	M2	
	COQUIS									
									TOTAL	11.37



DIRECCIÓN DE OBRAS PUBLICAS

FIRMAS  
 JEFE DE SUPERVISIÓN Y CONTROL DE OBRA PUBLICA  
 ING. JOSE DAVID DAMIÁN RÍOS

CONTRATISTA  
 ING. ARQ. VÍCTOR MANUEL MORENO LEAL

REVISO  
 DIRECTOR DE OBRAS PUBLICAS

ING. JESÚS EUGENIO CAMPOS ESCOBAR

# H. AYUNTAMIENTO DE ZAPOTLAN EL GRANDE, JALISCO

## DIRECCIÓN GENERAL DE OBRAS PUBLICAS Y DESARROLLO URBANO



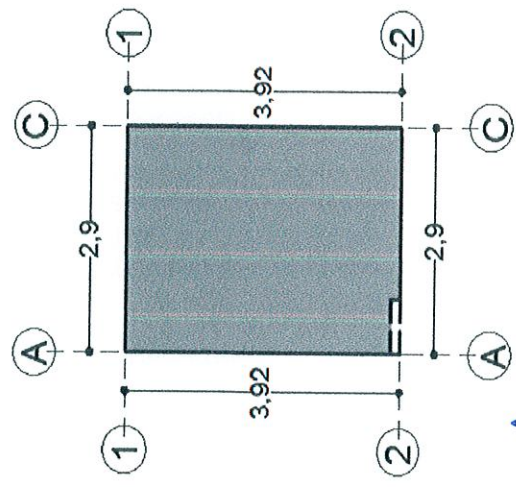
### GENERADORES

OBRA:	CONSTRUCCIÓN DE CUARTO ADICIONAL EN LA COLONIA NUEVA LUZ, MUNICIPIO DE ZAPOTLÁN EL GRANDE, JALISCO	OR. DE TRABAJO:	DOP/FAIS33/2018-04/027
UBICACIÓN:	FRAY PEDRO DE PROL GANTE No. 8 COL. NUEVA LUZ	ESTIMACIÓN:	No. 1
CONTRATISTA:	ING. ARQ. VÍCTOR MANUEL MORENO LEAL	FECHA:	07 DE NOVIEMBRE
No. CONTRATO:	DOP/FAIS33/2018-04/027	PERIODO:	07 DE OCTUBRE AL 07 DE NOVIEMBRE
		ELABORÓ:	ING. ARQ. VÍCTOR MANUEL MORENO LEAL
		No. OBRA:	

HOJA: 3 DE 15			
CONCEPTO	PARTIDA 2.- LOSA DE CIMENTACION	UNIDAD	

PISO DE CONCRETO F'c= A 150 KG/CM. DE 12 CMS. DE ESPESOR, ACABADO PULIDO, REFORZADO CON MALLA-LAC 6X6-66, INCLUYE: MATERIALES Y MANO DE OBRA. M2

LOCALIZACION	PZAS		LARGO	ANCHO	ALTO	UNIDAD	VOLUMEN TOTAL
	EJE	TRAMO					
1-2	A-C		3.92	2.90		M2	11.37
<b>TOTAL</b>							<b>11.37</b>



DIRECCIÓN DE OBRAS PUBLICAS

FIRMAS  
 SUPERVISOR  
 JEFE DE SUPERVISIÓN Y CONTROL DE OBRA PUBLICA  
 ING. JOSÉ DAVID DAMIÁN RÍOS

CONTRATISTA  
 ING. ARQ. VÍCTOR MANUEL MORENO LEAL

REVISO  
 DIRECTOR DE OBRAS PUBLICAS

ARQ. JESÚS EUGENIO CAMPOS ESCOBAR

# H. AYUNTAMIENTO DE ZAPOTLAN EL GRANDE, JALISCO

## DIRECCIÓN GENERAL DE OBRAS PUBLICAS Y DESARROLLO URBANO



### GENERADORES

OBRA:	CONSTRUCCIÓN DE CUARTO ADICIONAL EN LA COLONIA NUEVA LUZ, MUNICIPIO DE ZAPOTLÁN EL GRANDE, JALISCO	OR. DE TRABAJO:	DOP/FAIS33/2018-04/027
UBICACIÓN:	FRAY PEDRO DE PROL. GANITE No. 8 COL. NUEVA LUZ	ESTIMACIÓN:	No. 1
CONTRATISTA:	ING. ARQ. VÍCTOR MANUEL MORENO LEAL	FECHA:	07 DE NOVIEMBRE
No. CONTRATO:	DOP/FAIS33/2018-04/027	PERIODO:	07 DE OCTUBRE AL 07 DE NOVIEMBRE
		ELABORÓ:	ING. ARQ. VÍCTOR MANUEL MORENO LEAL
		No. OBRA:	

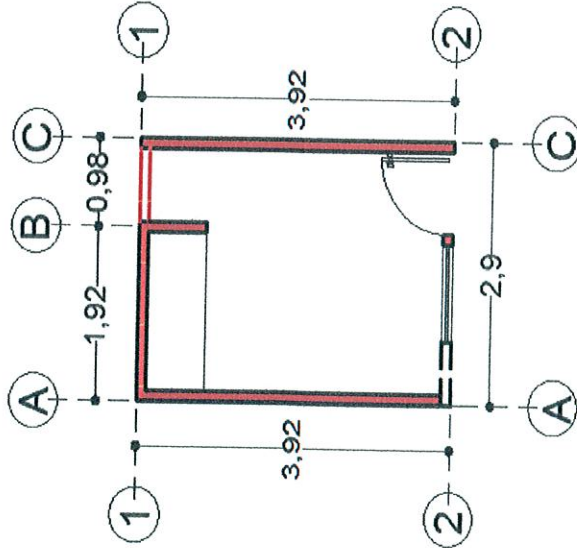
HOJA: 4 DE 15

#### CONCEPTO

NOVA 1 SUMINISTRO Y CONSTRUCCION DE NOVAMURO A BASE DE TABIQUE HUECO TIPO VINTEX 12/12 Y TIPO MULTEX 12/12 INCLUYE: MATERIALES, MANO DE OBRA, HERRAMIENTA, EQUIPO Y TODO LO QUE SEA NECESARIO PARA SU CORRECTA EJECUCION.

#### PARTIDA 3.- MUROS, CASTILLOS, CERRAMIENTOS, CADENA CORONACION

CLAVE	CONCEPTO	LOCALIZACION		PZAS	LARGO	ANCHO	ALTO	UNIDAD	VOLUMEN TOTAL
		EJE	TRAMO						
NOVA 1	COQUIS	1	A - C		2.90	0.12	2.90	M2	8.41
		2	A - C		2.90	0.12	2.90	M2	8.41
		A	1 - 2		3.68	0.12	2.90	M2	10.67
		B	1 - 2		0.75	0.12	2.60	M2	1.95
		C	1 - 2		3.68	0.12	2.90	M2	10.67
	VENTANA			-1	1.06		1.18		-1.25
	PUERTA			-1	0.90		2.20		-1.98
	MURO			-1	0.70		2.90		-2.03
	MARCO			-1	0.80		2.20		-1.76
								TOTAL	33.09



FIRMAS

CONTRATISTA

ING. ARQ. VÍCTOR MANUEL MORENO LEAL

JEFE DE SUPERVISION Y CONTROL DE OBRA PUBLICA

REVISO  
DIRECTOR DE OBRAS PUBLICAS

ING. JOSÉ DAVID BRITAN RÍOS  
ARC. JESÚS EUGENIO CAMPOS ESCOBAR



DIRECCIÓN GENERAL DE OBRAS PUBLICAS



# H. AYUNTAMIENTO DE ZAPOTLÁN EL GRANDE, JALISCO

## DIRECCIÓN GENERAL DE OBRAS PÚBLICAS Y DESARROLLO URBANO

### GENERADORES

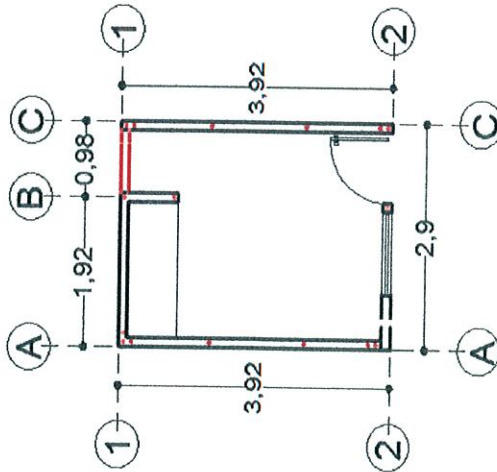
OBRA:	CONSTRUCCIÓN DE CUARTO ADICIONAL EN LA COLONIA NUEVA LUZ, MUNICIPIO DE ZAPOTLÁN EL GRANDE, JALISCO	OR. DE TRABAJO:	DOP/FAIS33/2018-04/027
UBICACIÓN:	FRAY PEDRO DE PROL. GANTE No. 8 COL. NUEVA LUZ	ESTIMACIÓN:	No. 1
CONTRATISTA:	ING. ARQ. VÍCTOR MANUEL MORENO LEAL	FECHA:	07 DE NOVIEMBRE
No. CONTRATO:	DOP/FAIS33/2018-04/027	PERIODO:	07 DE OCTUBRE AL 07 DE NOVIEMBRE
		ELABORÓ:	ING. ARQ. VÍCTOR MANUEL MORENO LEAL
		No. OBRA:	

HOJA: 5 DE 15

#### CONCEPTO

CLAVE	CONCEPTO	PARTIDA 3.- MUROS, CASTILLOS, CERRAMIENTOS, CADENA CORONACION	UNIDAD
ANC-001	ANCLAJE DE 3 VARILLAS DE ACERO CORRUGADO DE 3/8" DE 3 MTS. DE LONGITUD PARA CASTILLOS. INCLUYE: HACER ESCUADRA, PLOMEADO Y AMARRADO CON ALAMBRE RECOCIDO, MATERIALES, MANO DE OBRA, HERRAMIENTA, EQUIPO Y TODO LO QUE SEA NECESARIO PARA SU CORRECTA EJECUCION.		PZA

COQUIS



LOCALIZACION	EJE	TRAMO	PZAS	LARGO	ANCHO	ALTO	UNIDAD	VOLUMEN	
								TOTAL	TOTAL
1	A - C		2			3.00	PZA	2.00	
2	A - C		1			3.00	PZA	1.00	
A	1 - 2		1			3.00	PZA	1.00	
<b>TOTAL</b>								<b>4.00</b>	



DIRECCIÓN DE OBRAS PÚBLICAS

CONTRATISTA

ING. ARQ. VÍCTOR MANUEL MORENO LEAL

FIRMAS

JEFE DE SUPERVISIÓN / CONTROL DE OBRA PÚBLICA

REVISO  
DIRECTOR DE OBRAS PÚBLICAS

ARQ. JESÚS EUGENIO CAMPOS ESCOBAR

# H. AYUNTAMIENTO DE ZAPOTLAN EL GRANDE, JALISCO

## DIRECCIÓN GENERAL DE OBRAS PÚBLICAS Y DESARROLLO URBANO



### GENERADORES

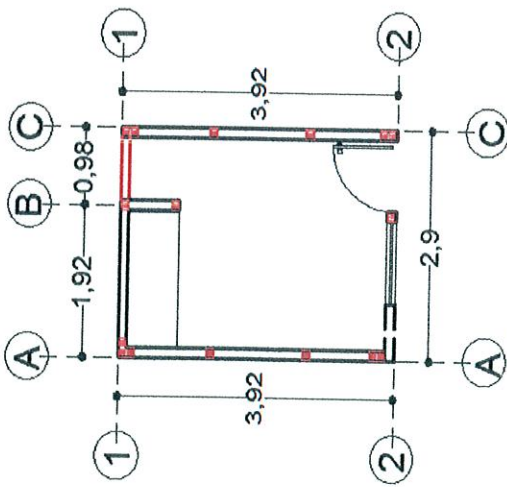
OBRA:	CONSTRUCCIÓN DE CUARTO ADICIONAL EN LA COLONIA NUEVA LUZ, MUNICIPIO DE ZAPOTLÁN EL GRANDE, JALISCO	OR. DE TRABAJO:	DOP/FAIS33/2018-04/027
UBICACIÓN:	FRAY PEDRO DE PROL. GANTE No. 8 COL. NUEVA LUZ	ESTIMACIÓN:	No. 1
CONTRATISTA:	ING. ARQ. VÍCTOR MANUEL MORENO LEAL	FECHA:	07 DE NOVIEMBRE
No. CONTRATO:	DOP/FAIS33/2018-04/027	PERIODO:	07 DE OCTUBRE AL 07 DE NOVIEMBRE
		ELABORÓ:	ING. ARQ. VÍCTOR MANUEL MORENO LEAL
		No. OBRA:	

HOJA: 6 DE 15

CLAVE	CONCEPTO	UNIDAD
COL-001	COLADO DE CASTILLO DE CONCRETO (f <sub>c</sub> =150 KG/CM <sup>2</sup> ) AHOGADO EN MURO SECCION (10 x 9) CMS. 2 PZAS. INCLUYE: MATERIALES, MANO DE OBRA, HERRAMIENTA, EQUIPO Y TODO LO QUE SEA NECESARIO PARA SU CORRECTA EJECUCION.	M

LOCALIZACION	EJE	TRAMO	PZAS	LARGO	ANCHO	ALTO	UNIDAD	VOLUMEN TOTAL
	1	A - C	4			3.00	M	12.00
	2	A - C	2			3.00	M	6.00
	A	1 - 2	5			3.00	M	15.00
	B	1 - 2	1			2.60	M	2.60
	C	1 - 2	4			3.00	M	12.00
<b>TOTAL</b>								<b>47.60</b>

COQUIS



DIRECCIÓN DE OBRAS PÚBLICAS

CONTRATISTA

ING. ARQ. VÍCTOR MANUEL MORENO LEAL

JEFE DE SUPERVISIÓN Y CONTROL DE OBRA PÚBLICA

FIRMAS  
SUPERVISIÓN Y CONTROL DE OBRA PÚBLICA  
ING. JOSÉ DAVID DAMIÁN RÍOS

REVISOR  
DIRECTOR DE OBRAS PÚBLICAS

ARQ. JESÚS EUGENIO CAMPOS ESCOBAR

# H. AYUNTAMIENTO DE ZAPOTLAN EL GRANDE, JALISCO

## DIRECCIÓN GENERAL DE OBRAS PUBLICAS Y DESARROLLO URBANO



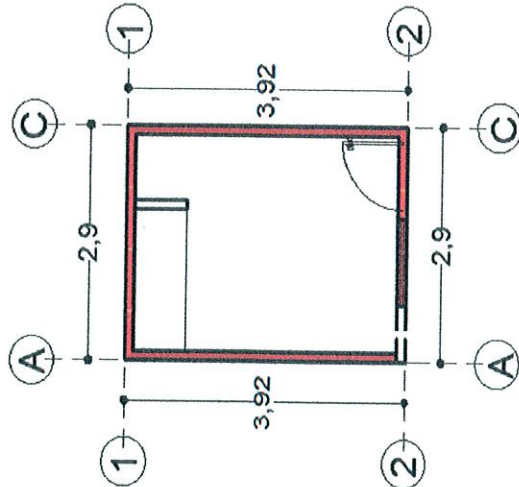
### GENERADORES

OBRA:	CONSTRUCCIÓN DE CUARTO ADICIONAL EN LA COLONIA NUEVA LUZ, MUNICIPIO DE ZAPOTLÁN EL GRANDE, JALISCO	OR. DE TRABAJO:	DOP/FAIS33/2018-04/027
UBICACIÓN:	FRAY PEDRO DE PROL. GANTE No. 8 COL. NUEVA LUZ	ESTIMACIÓN:	No. 1
CONTRATISTA:	ING. ARQ. VÍCTOR MANUEL MORENO LEAL	FECHA:	07 DE NOVIEMBRE
No. CONTRATO:	DOP/FAIS33/2018-04/027	PERIODO:	07 DE OCTUBRE AL 07 DE NOVIEMBRE
		ELABORÓ:	ING. ARQ. VÍCTOR MANUEL MORENO LEAL
		No. OBRA:	

HOJA: 7 DE 15

CLAVE	CONCEPTO	UNIDAD
NOVA 2	SUMINISTRO Y CONSTRUCCION DE NOVADALA MARCA NOVACERAMIC, CON COLADO DE CONCRETO (f <sub>c</sub> = 150 KG/CM <sup>2</sup> ) REFORZADO CON ARMEX REFORZADO TIPO 12-12 3 CON UNA SECCION INTERIOR DE CONCRETO DE (11.08 X 8.1) CMS. Y UNA SECCION TERMINADA DE (11.5 X 15) CMS. INCLUYE: MATERIALES, MANO DE OBRA, HERRAMIENTA, EQUIPO Y TODO LO QUE SEA NECESARIO PARA SU CORRECTA EJECUCION.	M

LOCALIZACION	EJE	TRAMO	PZAS	LARGO	ANCHO	ALTO	UNIDAD	VOLUMEN TOTAL
COQUIS	1	A - C		2.90	0.12		M	2.90
	2	A - C		2.20	0.12		M	2.20
	A	1 - 2		3.68	0.12		M	3.68
	C	1 - 2		3.68	0.12		M	3.68
<b>CERRAMIENTO</b>								
	2	A - C		2.44	0.12		M	2.44
							<b>TOTAL</b>	<b>14.90</b>



DIRECCIÓN DE OBRAS PUBLICAS

FIRMAS  
 JEFE DE SUPERVISIÓN Y CONTROL DE OBRA PUBLICA  
 ING. JOSE DAVILA MONTAÑAN RÍOS

CONTRATISTA  
 ING. ARQ. VÍCTOR MANUEL MORENO LEAL

REVISO  
 DIRECTOR DE OBRAS PUBLICAS

ARQ. JESÚS EUGENIO CAMPOS ESCOBAR

# H. AYUNTAMIENTO DE ZAPOTLAN EL GRANDE, JALISCO

## DIRECCIÓN GENERAL DE OBRAS PUBLICAS Y DESARROLLO URBANO



### GENERADORES

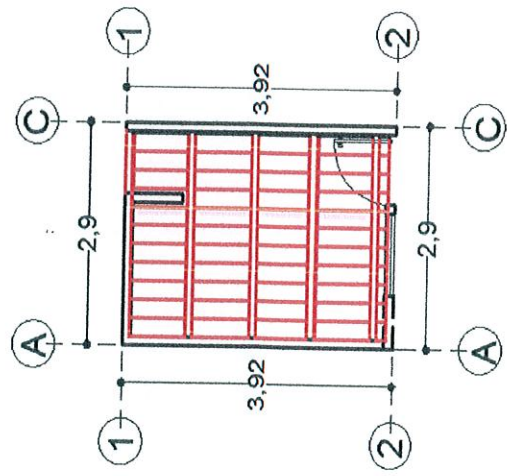
OBRA:	CONSTRUCCIÓN DE CUARTO ADICIONAL EN LA COLONIA NUEVA LUZ, MUNICIPIO DE ZAPOTLÁN EL GRANDE, JALISCO	DOP/FAIS33/2018-04/027
UBICACIÓN:	FRAY PEDRO DE PROL. GANTE No. 8 COL. NUEVA LUZ	No. 1
CONTRATISTA:	ING. ARQ. VÍCTOR MANUEL MORENO LEAL	07 DE NOVIEMBRE
No. CONTRATO:	DOP/FAIS33/2018-04/027	07 DE OCTUBRE AL 07 DE NOVIEMBRE
		ING. ARQ. VÍCTOR MANUEL MORENO LEAL

HOJA: 8 DE 15

CLAVE	CONCEPTO	PARTIDA 4.- CUBIERTA	UNIDAD
NOVA 3	SUMINISTRO Y CONSTRUCCION DE CUBIERTA A BASE NOVALOSA CON DIMENSIONES DE (80 X 24 X 9) CMS. MARCA NOVACERAMIC, INCLUYE CIMBRA Y DESCIMBRA DE MADERA DE PINO DE 2DA. NERVADURAS DE (10X9) CMS. DE CONCRETO (f'c=200 KG/CM2, CAPA DE COMPRESION DE CONCRETO DE LA MISMA CALIDAD DE 3 CMS. DE ESPESOR; REFORZADA CON MALLA-LAC 6X6-10/10, INCLUYE: MATERIALES, MANO DE OBRA, HERRAMIENTA, EQUIPO Y TODO LO QUE SEA NECESARIO PARA SU CORRECTA EJECUCION.		M2

LOCALIZACION	EJE	TRAMO	PZAS	LARGO	ANCHO	ALTO	UNIDAD	VOLUMEN	
								TOTAL	TOTAL
	1-2	A - C		3.92	2.90		M2		11.37
<b>TOTAL</b>									<b>11.37</b>

COQUIS



DIRECCIÓN DE OBRAS PUBLICAS

CONTRATISTA

ING. ARQ. VÍCTOR MANUEL MORENO LEAL

JEFE DE SUPERVISION Y CONTROL DE OBRA PUBLICA

FIRMAS  
SUPERVISOR

REVISO  
DIRECTOR DE OBRAS PUBLICAS

ING. JOSÉ DAVID DAMIÁN RÍOS

ARQ. JESÚS EUGENIO CAMPOS ESCOBAR





# H. AYUNTAMIENTO DE ZAPOTLÁN EL GRANDE, JALISCO

## DIRECCIÓN GENERAL DE OBRAS PÚBLICAS Y DESARROLLO URBANO

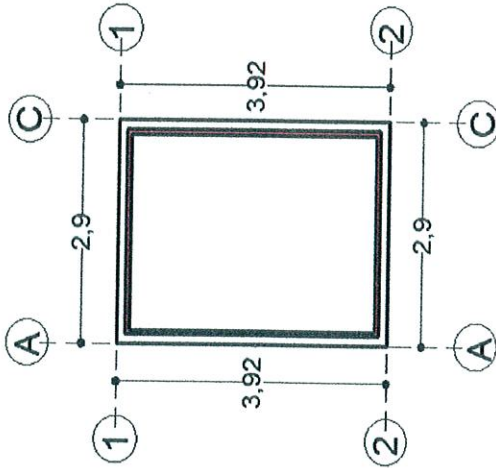
### GENERADORES

<b>OBRA:</b>	CONSTRUCCIÓN DE CUARTO ADICIONAL EN LA COLONIA NUEVA LUZ, MUNICIPIO DE ZAPOTLÁN EL GRANDE, JALISCO	<b>OR. DE TRABAJO:</b>	DOP/FAIS33/2018-04/027
<b>UBICACIÓN:</b>	FRAY PEDRO DE PROL. GANTE No. 8 COL. NUEVA LUZ	<b>ESTIMACIÓN:</b>	No. 1
<b>CONTRATISTA:</b>	ING. ARQ. VÍCTOR MANUEL MORENO LEAL	<b>FECHA:</b>	07 DE NOVIEMBRE
<b>No. CONTRATO:</b>	DOP/FAIS33/2018-04/027	<b>PERIODO:</b>	07 DE OCTUBRE AL 07 DE NOVIEMBRE
		<b>ELABORÓ:</b>	ING. ARQ. VÍCTOR MANUEL MORENO LEAL
		<b>No. OBRA:</b>	

**HOJA: 9 DE 15**

CLAVE	CONCEPTO	UNIDAD
TEN-079	TENDIDO DE ZAVALETA O CHAFLAN CON PEDACERA DE LADRILLO ASENTADO Y JUNTEADO CON MORTERO CALHIDRA-ARENA-CEMENTO PROP. 1:3	M

LOCALIZACIÓN EJE	PZAS	LARGO	ANCHO	ALTO	UNIDAD	VOLUMEN TOTAL	
							LOCALIZACIÓN TRAMO
1	A - C	2.66			M	2.66	
2	A - C	2.66			M	2.66	
A	1 - 2	3.68			M	3.68	
C	1 - 2	3.68			M	3.68	
<b>FIRMAS</b>						<b>TOTAL</b>	<b>12.68</b>



DIRECCIÓN DE OBRAS PÚBLICAS

CONTRATISTA

ING. ARQ. VÍCTOR MANUEL MORENO LEAL

JEFE DE SUPERVISION Y CONTROL DE OBRA PUBLICA

SUPERVISION

REVISOR  
DIRECTOR DE OBRAS PÚBLICAS

ING. JOSÉ DAVID DRAWIAN RÍOS

ARQ. JESÚS EUGENIO CAMPOS ESCOBAR



# H. AYUNTAMIENTO DE ZAPOTLAN EL GRANDE, JALISCO

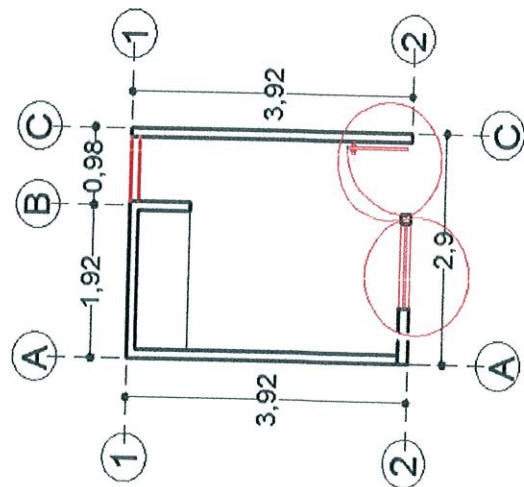
## DIRECCIÓN GENERAL DE OBRAS PUBLICAS Y DESARROLLO URBANO

### GENERADORES

<b>OBRA:</b>	CONSTRUCCIÓN DE CUARTO ADICIONAL EN LA COLONIA NUEVA LUZ, MUNICIPIO DE ZAPOTLÁN EL GRANDE, JALISCO	<b>OR. DE TRABAJO:</b>	DOP/FAIS33/2018-04/027
<b>UBICACIÓN:</b>	FRAY PEDRO DE PROL. GANTE No. 8 COL. NUEVA LUZ	<b>ESTIMACIÓN:</b>	No. 1
<b>CONTRATISTA:</b>	ING. ARQ. VÍCTOR MANUEL MORENO LEAL	<b>FECHA:</b>	07 DE NOVIEMBRE
<b>No. CONTRATO:</b>	DOP/FAIS33/2018-04/027	<b>PERIODO:</b>	07 DE OCTUBRE AL 07 DE NOVIEMBRE
<b>HOJA:</b> 10 <b>DE</b> 15		<b>ELABORÓ:</b>	ING. ARQ. VÍCTOR MANUEL MORENO LEAL
		<b>No. OBRA:</b>	

CLAVE	CONCEPTO	UNIDAD
VENT-01	INSTALACIÓN DE VENTANA DE 1.32 X 1.18 MTS. CON UN MODULO FIJO Y UNO CORREDIZO, CON MARCO DE ALUMINIO Y CRISTAL DE 6 MM. INCLUYE: MATERIALES, HERRAMIENTA Y MANO DE OBRA.	KG

LOCALIZACIÓN	EJE		PZAS	LARGO	ALTO	UNIDAD	VOLUMEN TOTAL
	EJE	TRAMO					
VENTANA	2	A - C	1	1.06	1.18	PZA	1.00
<b>TOTAL</b>							<b>1.00</b>



**FIRMAS**

CONTRATISTA

ING. ARQ. VÍCTOR MANUEL MORENO LEAL

JEFE DE SUPERVISIÓN Y CONTROL DE OBRA PÚBLICA

ING. JOSÉ DAVID DAMIÁN RÍOS

REVISOR

DIRECTOR DE OBRAS PÚBLICAS

ING. JESÚS EUGENIO CAMPOS ESCOBAR



DIRECCIÓN DE OBRAS PÚBLICAS

# H. AYUNTAMIENTO DE ZAPOTLAN EL GRANDE, JALISCO

## DIRECCIÓN GENERAL DE OBRAS PUBLICAS Y DESARROLLO URBANO



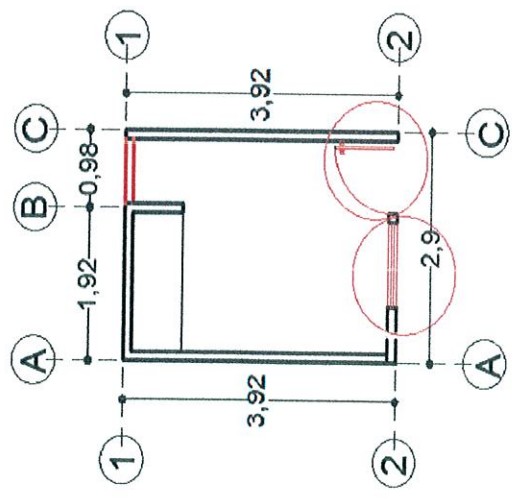
### GENERADORES

OBRA:	CONSTRUCCIÓN DE CUARTO ADICIONAL EN LA COLONIA NUEVA LUZ, MUNICIPIO DE ZAPOTLÁN EL GRANDE, JALISCO	DOP/FAIS33/2018-04/027
UBICACIÓN:	FRAY PEDRO DE PROL. GANTE No. 8 COL. NUEVA LUZ	No. 1
CONTRATISTA:	ING. ARQ. VÍCTOR MANUEL MORENO LEAL	07 DE NOVIEMBRE
No. CONTRATO:	DOP/FAIS33/2018-04/027	07 DE OCTUBRE AL 07 DE NOVIEMBRE
		ING. ARQ. VÍCTOR MANUEL MORENO LEAL

HOJA: 11 DE 15

CLAVE	CONCEPTO	PARTIDA 5.- HERRERIA	UNIDAD
PUET-01	INSTALACIÓN DE PUERTA DE 0.90 X 2.20 MTS. DE TAMBOR CON MELAMINA, INCLUYE: MATERIALES, HERRAMIENTA Y MANO DE OBRA.		KG

LOCALIZACIÓN EJE	TRAMO	PZAS	LARGO	KG	ALTO	UNIDAD	VOLUMEN		
							TOTAL	TOTAL	
PUERTA	2	A - C	0.90		2.20	PZA		1.00	
<b>TOTAL</b>									<b>1.00</b>



DIRECCIÓN DE OBRAS PUBLICAS

FIRMAS

JEFE DE SUPERVISION Y CONTROL DE OBRA PUBLICA  
 ING. JOSÉ DAVID DAMIÁN RÍOS

CONTRATISTA  
 ING. ARQ. VÍCTOR MANUEL MORENO LEAL

REVISO  
DIRECTOR DE OBRAS PUBLICAS

ARQ. JESÚS EUGENIO CAMPOS ESCOBAR

# H. AYUNTAMIENTO DE ZAPOTLAN EL GRANDE, JALISCO

## DIRECCIÓN GENERAL DE OBRAS PUBLICAS Y DESARROLLO URBANO

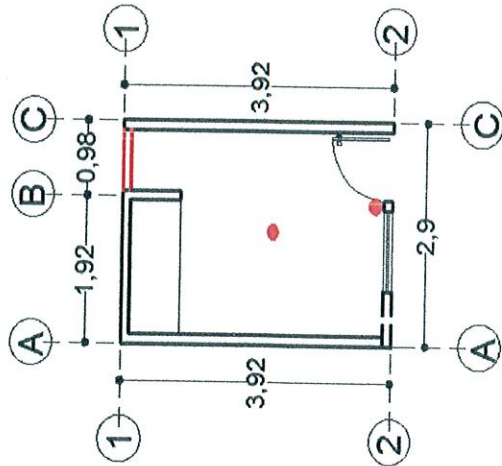


### GENERADORES

OBRA:	CONSTRUCCIÓN DE CUARTO ADICIONAL EN LA COLONIA NUEVA LUZ, MUNICIPIO DE ZAPOTLÁN EL GRANDE, JALISCO	OR. DE TRABAJO:	DOP/FAIS33/2018-04/027
UBICACIÓN:	FRAY PEDRO DE PROL. GANTE No. 8 COL. NUEVA LUZ	ESTIMACIÓN:	No. 1
CONTRATISTA:	ING. ARQ. VÍCTOR MANUEL MORENO LEAL	FECHA:	07 DE NOVIEMBRE
No. CONTRATO:	DOP/FAIS33/2018-04/027	PERIODO:	07 DE OCTUBRE AL 07 DE NOVIEMBRE
		ELABORÓ:	ING. ARQ. VÍCTOR MANUEL MORENO LEAL
		No. OBRA:	

HOJA: 12 DE 15

CLAVE	CONCEPTO	PARTIDA 6.- INSTALACION ELECTRICA					UNIDAD		
		LOCALIZACION EJE	TRAMO	PZAS	LARGO	ANCHO	ALTO	UNIDAD	SAL
INS-276	INSTALACION ELECTRICA TIPO RESIDENCIAL (NO INCLUYE LAMPARAS NI EQUIPO ESPECIAL).	1-2	A-C	1				SAL	1.00
	COQUIS							TOTAL	1.00



FIRMAS

JEFE DE SUPERVISION Y CONTROL DE OBRA PUBLICA

CONTRATISTA

ING. ARQ. VÍCTOR MANUEL MORENO LEAL

REVISOR  
DIRECTOR DE OBRAS PUBLICAS

ING. JOSÉ BARTOLOMÉ DAMIÁN RÍOS

ARQ. JESÚS EUGENIO CAMPOS ESCOBAR



DIRECCIÓN DE OBRAS PUBLICAS

# H. AYUNTAMIENTO DE ZAPOTLÁN EL GRANDE, JALISCO

## DIRECCIÓN GENERAL DE OBRAS PÚBLICAS Y DESARROLLO URBANO



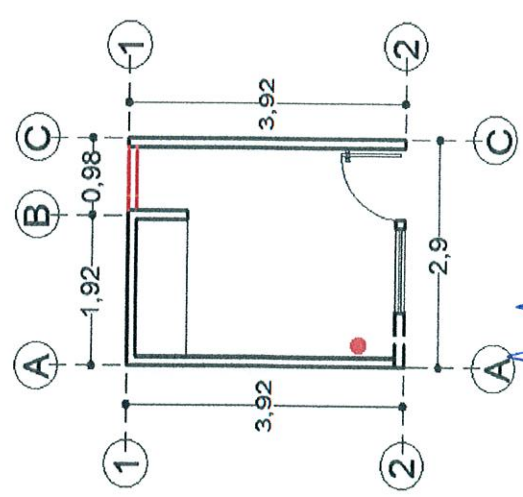
### GENERADORES

OBRA:	CONSTRUCCIÓN DE CUARTO ADICIONAL EN LA COLONIA NUEVA LUZ, MUNICIPIO DE ZAPOTLÁN EL GRANDE, JALISCO	OR. DE TRABAJO:	DOP/FAIS33/2018-04/027
UBICACIÓN:	FRAY PEDRO DE PROL. GANTE No. 8 COL. NUEVA LUZ	ESTIMACIÓN:	No. 1
CONTRATISTA:	ING. ARQ. VÍCTOR MANUEL MORENO LEAL	FECHA:	07 DE NOVIEMBRE
No. CONTRATO:	DOP/FAIS33/2018-04/027	PERIODO:	07 DE OCTUBRE AL 07 DE NOVIEMBRE
		ELABORÓ:	ING. ARQ. VÍCTOR MANUEL MORENO LEAL
		No. OBRA:	

HOJA: 13 DE 15

CLAVE	CONCEPTO	PARTIDA 6.-	UNIDAD
INS-276.2	INSTALACION ELECTRICA TIPO RESIDENCIAL OCULTA PARA CONTACTO SENCILLO	INSTALACION ELECTRICA	SAL

LOCALIZACION EJE	TRAMO	PZAS	LARGO	ANCHO	ALTO	UNIDAD	VOLUMEN TOTAL		
							SAL	TOTAL	
A	1-2	1				SAL	1.00	1.00	
<b>TOTAL</b>							<b>TOTAL</b>	<b>1.00</b>	<b>1.00</b>



DIRECCIÓN DE OBRAS PÚBLICAS

FIRMAS:  
 SUPERVISIÓN Y CONTROL DE OBRA PÚBLICA  
 JEFE DE SUPERVISIÓN Y CONTROL DE OBRA PÚBLICA  
 ING. JOSÉ DAVID RAMÍREZ RÍOS

CONTRATISTA  
 ING. ARQ. VÍCTOR MANUEL MORENO LEAL

REVISOR  
 DIRECTOR DE OBRAS PÚBLICAS

ARQ. JESÚS EUGENIO CAMPOS ESCOBAR

# H. AYUNTAMIENTO DE ZAPOTLÁN EL GRANDE, JALISCO

## DIRECCIÓN GENERAL DE OBRAS PÚBLICAS Y DESARROLLO URBANO

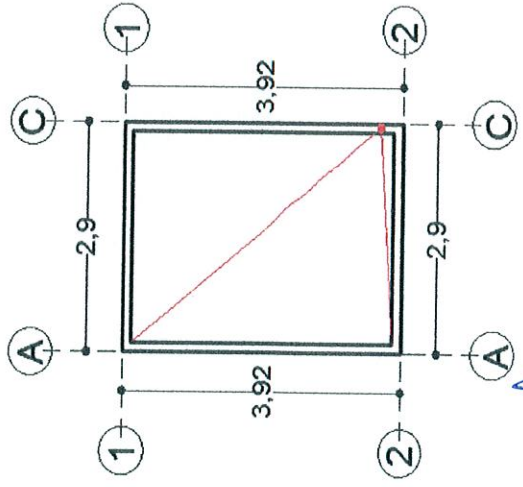


### GENERADORES

<b>OBRA:</b>	CONSTRUCCIÓN DE CUARTO ADICIONAL EN LA COLONIA NUEVA LUZ, MUNICIPIO DE ZAPOTLÁN EL GRANDE, JALISCO	DOP/FAIS33/2018-04/027
<b>UBICACIÓN:</b>	FRAY PEDRO DE PROL. GANTE No. 8 COL. NUEVA LUZ	No. 1
<b>CONTRATISTA:</b>	ING. ARG. VÍCTOR MANUEL MORENO LEAL	07 DE NOVIEMBRE
<b>No. CONTRATO:</b>	DOP/FAIS33/2018-04/027	07 DE OCTUBRE AL 07 DE NOVIEMBRE
<b>HOJA:</b>	<b>14</b> DE <b>15</b>	ING. ARG. VÍCTOR MANUEL MORENO LEAL

CLAVE	CONCEPTO	UNIDAD
BAJ-145	SUMINISTRO Y COLOCACION DE BAJANTE DE P.V.C. DE 4" DE DIAM.	M

LOCALIZACION EJE	TRAMO	PZAS	LARGO	ANCHO	ALTO	UNIDAD	VOLUMEN TOTAL		
C	1-2	1	3.00			M		3.00	
<b>TOTAL</b>									<b>3.00</b>



DIRECCIÓN DE OBRAS PÚBLICAS

FIRMAS  
 SUPERVISIÓN  
 JEFE DE SUPERVISIÓN Y CONTROL DE OBRA PÚBLICA  
 ING. JOSÉ GABRIEL DAMIAN RÍOS

CONTRATISTA  
 ING. ARG. VÍCTOR MANUEL MORENO LEAL

REVISO  
 DIRECTOR DE OBRAS PÚBLICAS

ARQ. JESÚS EUGENIO CAMPOS ESCOBAR

# H. AYUNTAMIENTO DE ZAPOTLAN EL GRANDE, JALISCO

## DIRECCIÓN GENERAL DE OBRAS PUBLICAS Y DESARROLLO URBANO



### GENERADORES

<b>OBRA:</b>	CONSTRUCCIÓN DE CUARTO ADICIONAL EN LA COLONIA NUEVA LUZ, MUNICIPIO DE ZAPOTLÁN EL GRANDE, JALISCO	OR. DE TRABAJO:	DOP/FAIS33/2018-04/027
<b>UBICACIÓN:</b>	FRAY PEDRO DE PROL. GAÑTE No. 8 COL. NUEVA LUZ	<b>ESTIMACIÓN:</b>	No. 1
<b>CONTRATISTA:</b>	ING. ARQ. VÍCTOR MANUEL MORENO LEAL	<b>FECHA:</b>	07 DE NOVIEMBRE
<b>No. CONTRATO:</b>	DOP/FAIS33/2018-04/027	<b>PERIODO:</b>	07 DE OCTUBRE AL 07 DE NOVIEMBRE
		<b>ELABORÓ:</b>	ING. ARQ. VÍCTOR MANUEL MORENO LEAL
		<b>No. OBRA:</b>	

**HOJA: 15 DE 15**

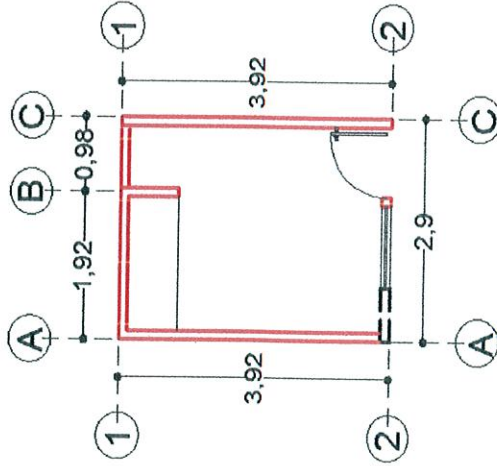
### CONCEPTO

LIMPIEZA FINAL (GENERAL) DE OBRA

### PARTIDA 8.- LIMPIEZA FINAL

COQUIS

CLAVE	UNIDAD	LOCALIZACIÓN				ALTO	ANCHO	LARGO	PZAS	UNIDAD	
		EJE	TRAMO	UNIDAD	VOLUMEN TOTAL						
LIM-158	M2	1 - 2	A - C		2.90	2.90	3.92			M2	11.37
										TOTAL	11.37



DIRECCIÓN DE OBRAS PUBLICAS

FIRMAS

CONTRATISTA  
SUPERVISIÓN Y CONTROL DE OBRA PÚBLICA

REVISOR  
DIRECTOR DE OBRAS PUBLICAS

ING. ARQ. VÍCTOR MANUEL MORENO LEAL

ING. JOSÉ DAVID ORTIZ RÍOS

ARC. JESÚS EUGENIO CAMPOS ESCOBAR